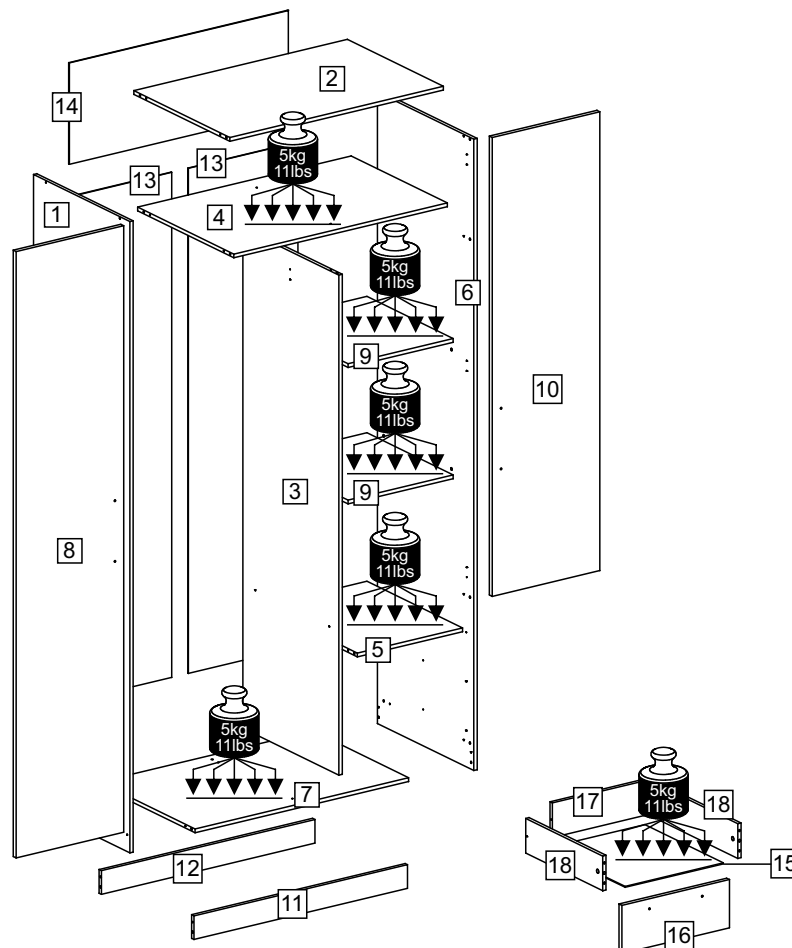
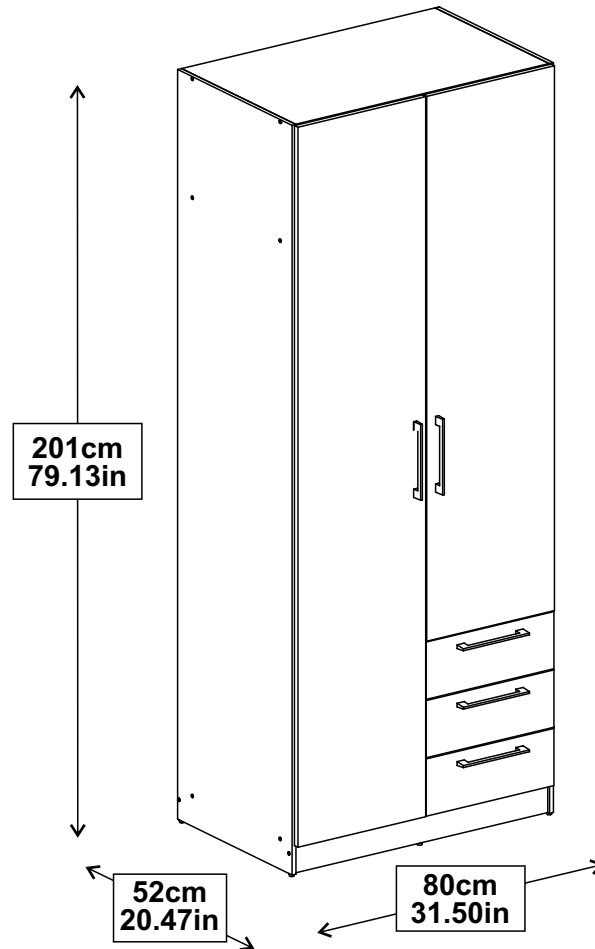
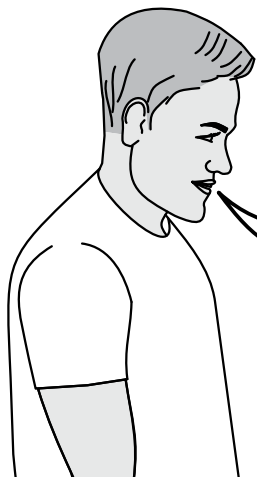
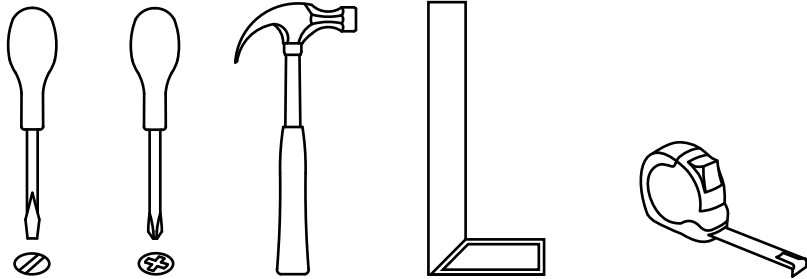


TECKNO ROUPEIRO 2PT/3GV





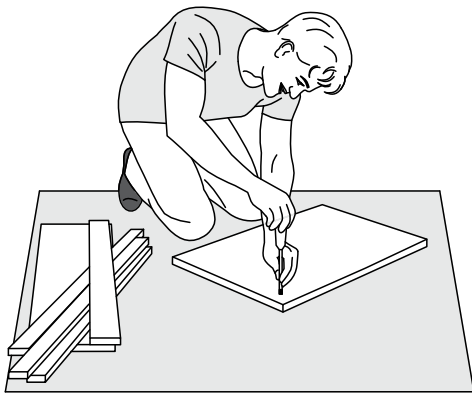
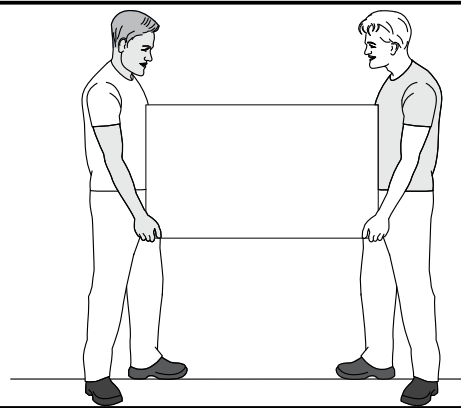
Ferramentas necessárias para montar o móvel.
Herramientas necesarias para armar el mueble.
Tools needed to assemble the furniture.



A montagem deve ser efetuada
por duas pessoas.

**El montaje debe ser efectuado
por dos personas.**

*The assembly must be done
by two people.*



Montar o móvel sobre uma superfície
limpa e plana.

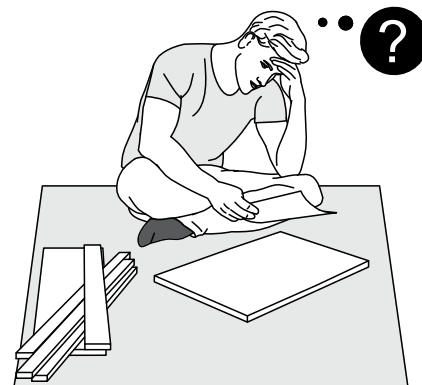
**Armar el mueble sobre una superficie
limpia y plana.**

*Assemble the furniture on a clean and
flat surface.*

Dúvidas? Entrar em contato:
¿Dudas? Ponerse en contacto:

Doubts? Get in touch:

in@madesa.com
www.madesa.com
www.youtube.com\madesamoveisvideos

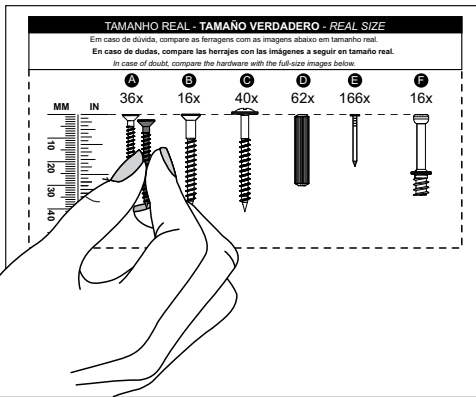


TAMANHO REAL - TAMAÑO VERDADERO - REAL SIZE

Em caso de dúvida, compare as ferragens com as imagens abaixo em tamanho real.

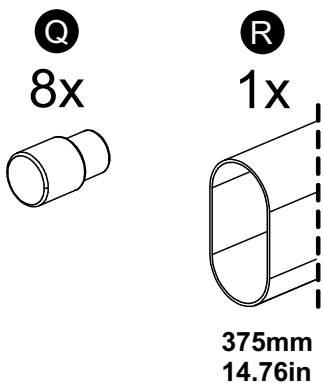
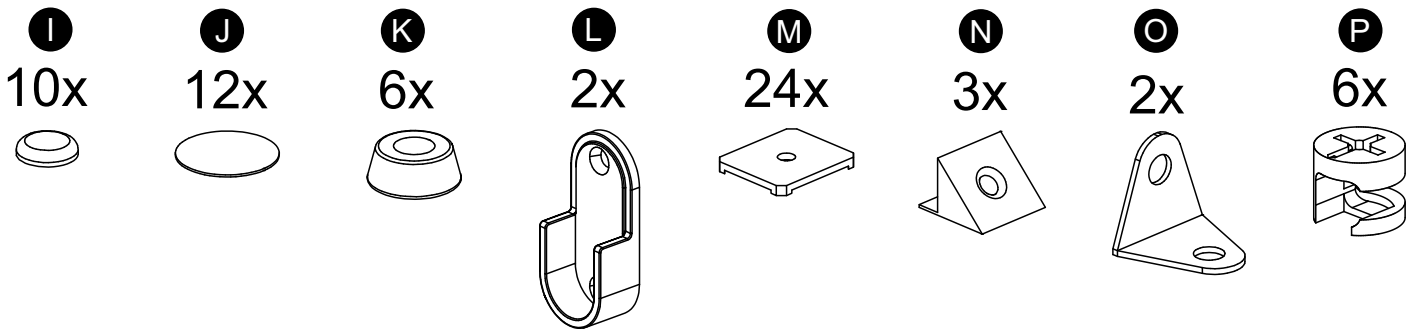
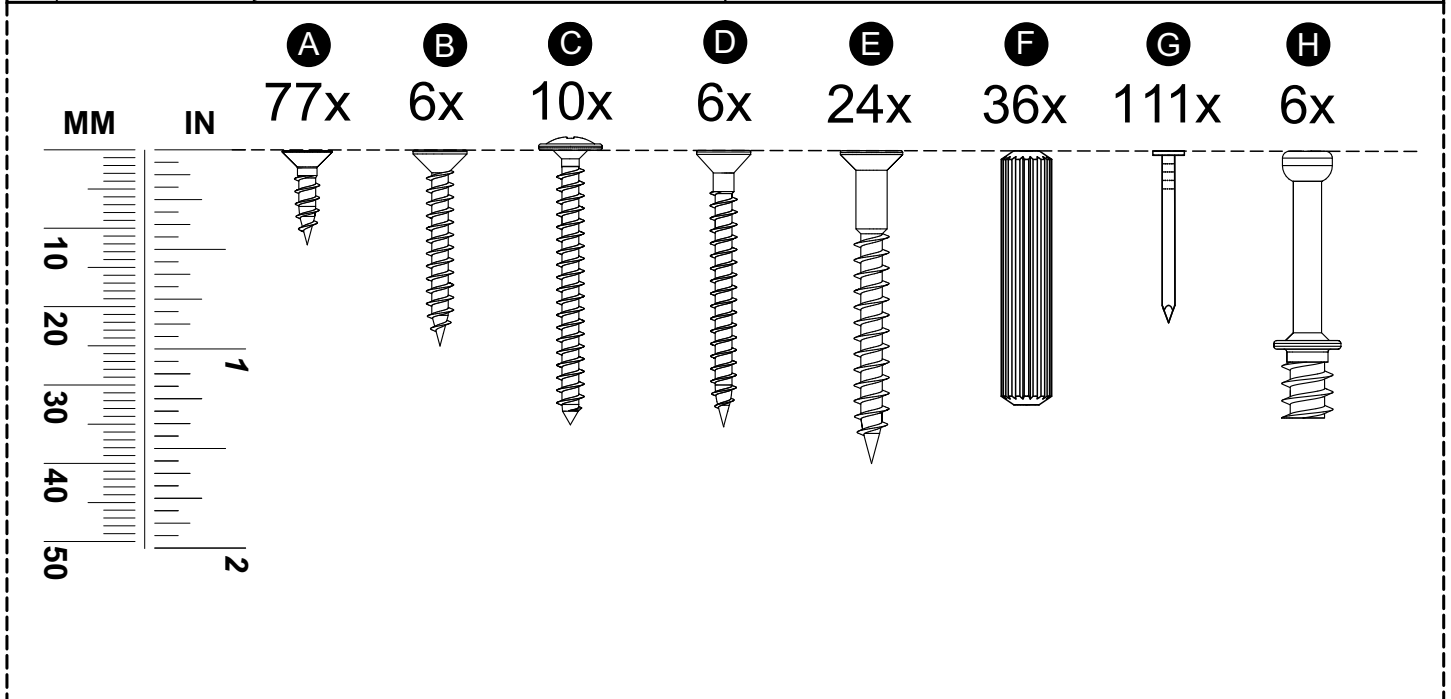
En caso de dudas, compare las herrajes con las imágenes a seguir en tamaño real.

In case of doubt, compare the hardware with the full-size images below.



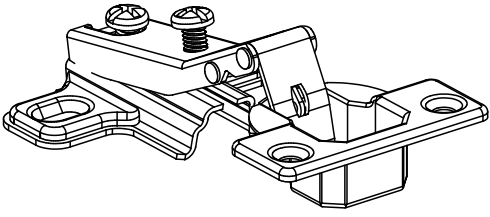
Para visualizar o vídeo explicativo, utilize este QR Code:
Para visualizar el vídeo explicativo, utilice este QR Code:

For viewing the explanatory video, use this QR code:



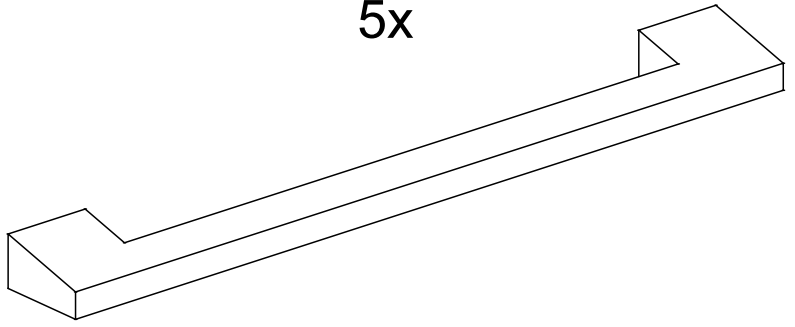
Ⓢ

6x



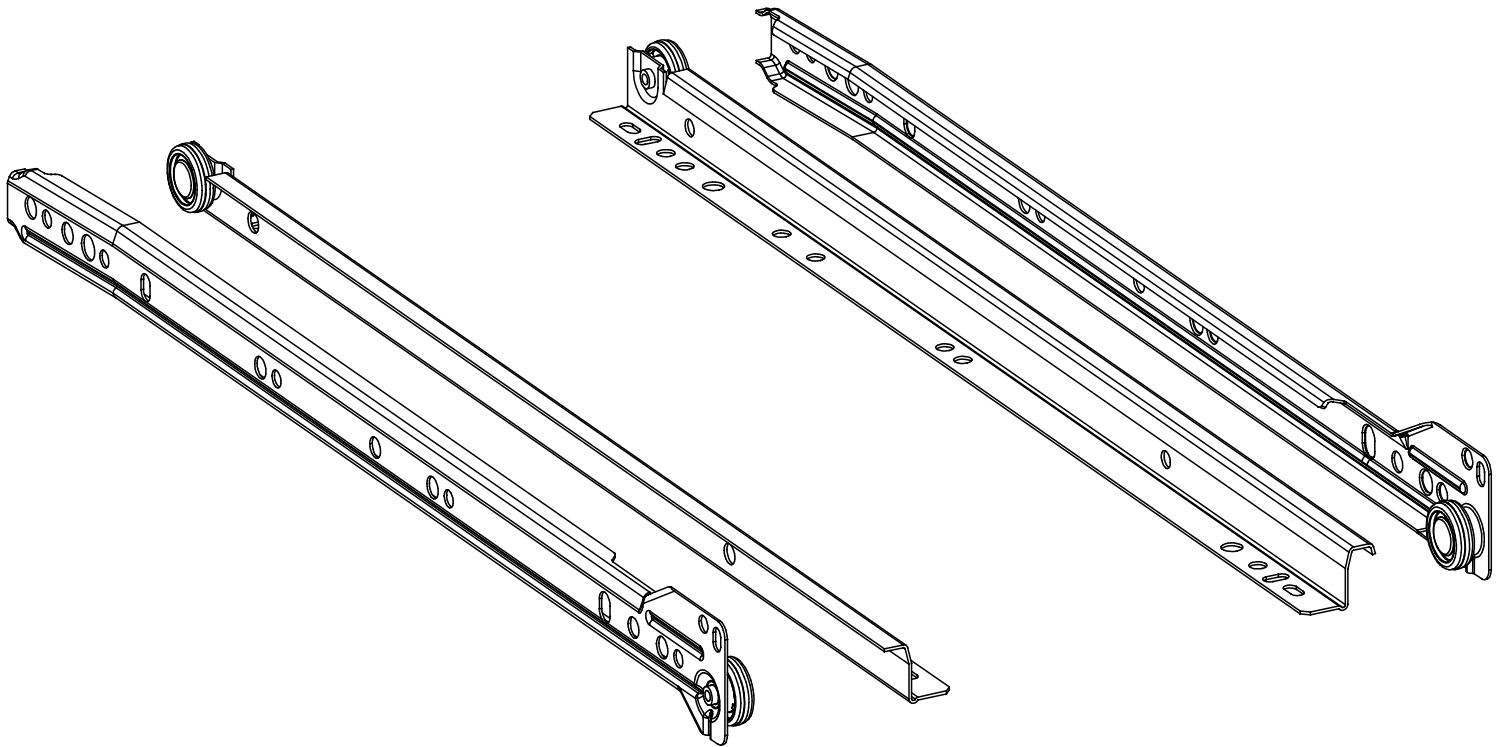
Ⓣ

5x



Ⓤ

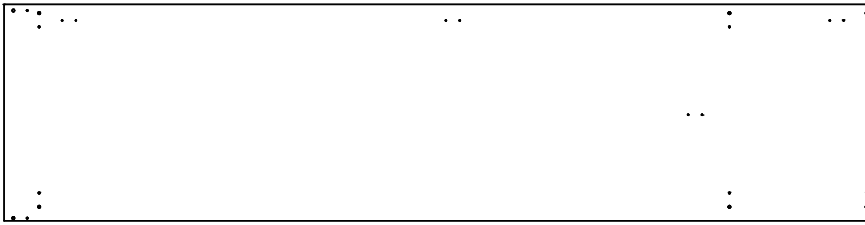
3x



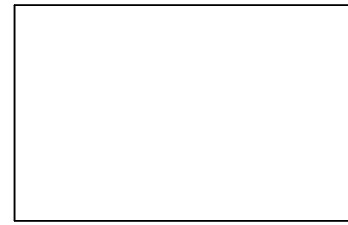
Ⓥ

18x

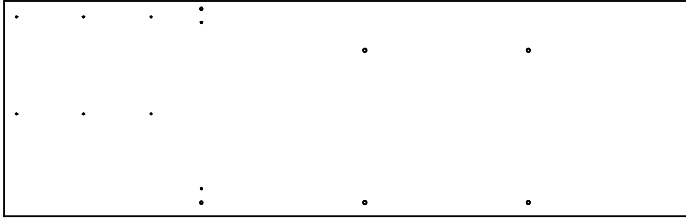




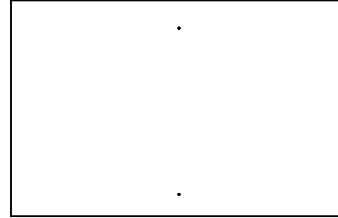
1 (12 x 500 x 2000 mm)
(0,47 x 19,69 x 78,74 in)



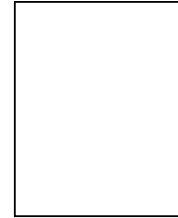
2 (12 x 499 x 776 mm)
(0,47 x 19,65 x 30,55 in)



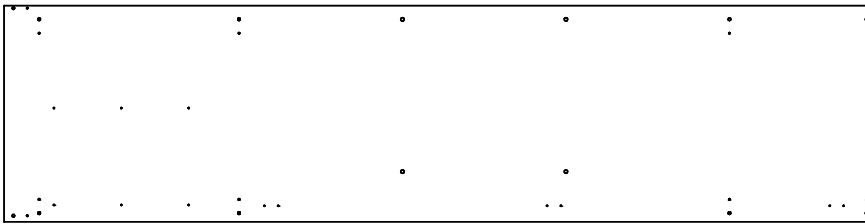
3 (12 x 498 x 1584 mm)
(0,47 x 19,61 x 62,36 in)



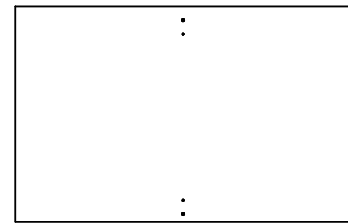
4 (12 x 499 x 776 mm)
(0,47 x 19,65 x 30,55 in)



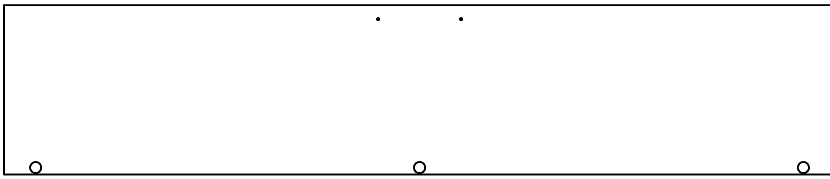
5 (12 x 382 x 496 mm)
(0,47 x 15,04 x 19,53 in)



6 (12 x 500 x 2000 mm)
(0,47 x 19,69 x 78,74 in)



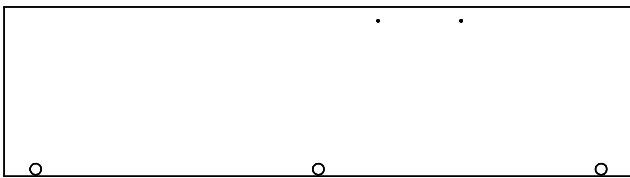
7 (12 x 499 x 776 mm)
(0,47 x 19,65 x 30,55 in)



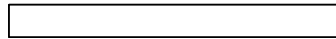
8 (15 x 391 x 1921 mm)
(0,59 x 15,39 x 75,63 in)



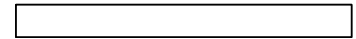
9 (12 x 448 x 382 mm) - 2x
(0,47 x 17,64 x 15,04 in)



10 (15 x 391 x 1454 mm)
(0,59 x 15,39 x 57,24 in)



11 (12 x 75 x 776 mm)
(0,47 x 2,95 x 30,55 in)



12 (12 x 75 x 776 mm)
(0,47 x 2,95 x 30,55 in)



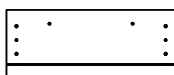
13 (3 x 398 x 1600 mm) - 2x
(0,12 x 15,67 x 62,99 in)



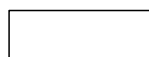
14 (3 x 321 x 796 mm)
(0,12 x 12,64 x 31,34 in)



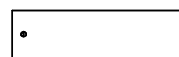
15 (3 x 357 x 407 mm) - 3x
(0,12 x 14,06 x 16,02 in)



16 (15 x 153 x 391 mm) - 3x
(0,59 x 6,02 x 15,39 in)

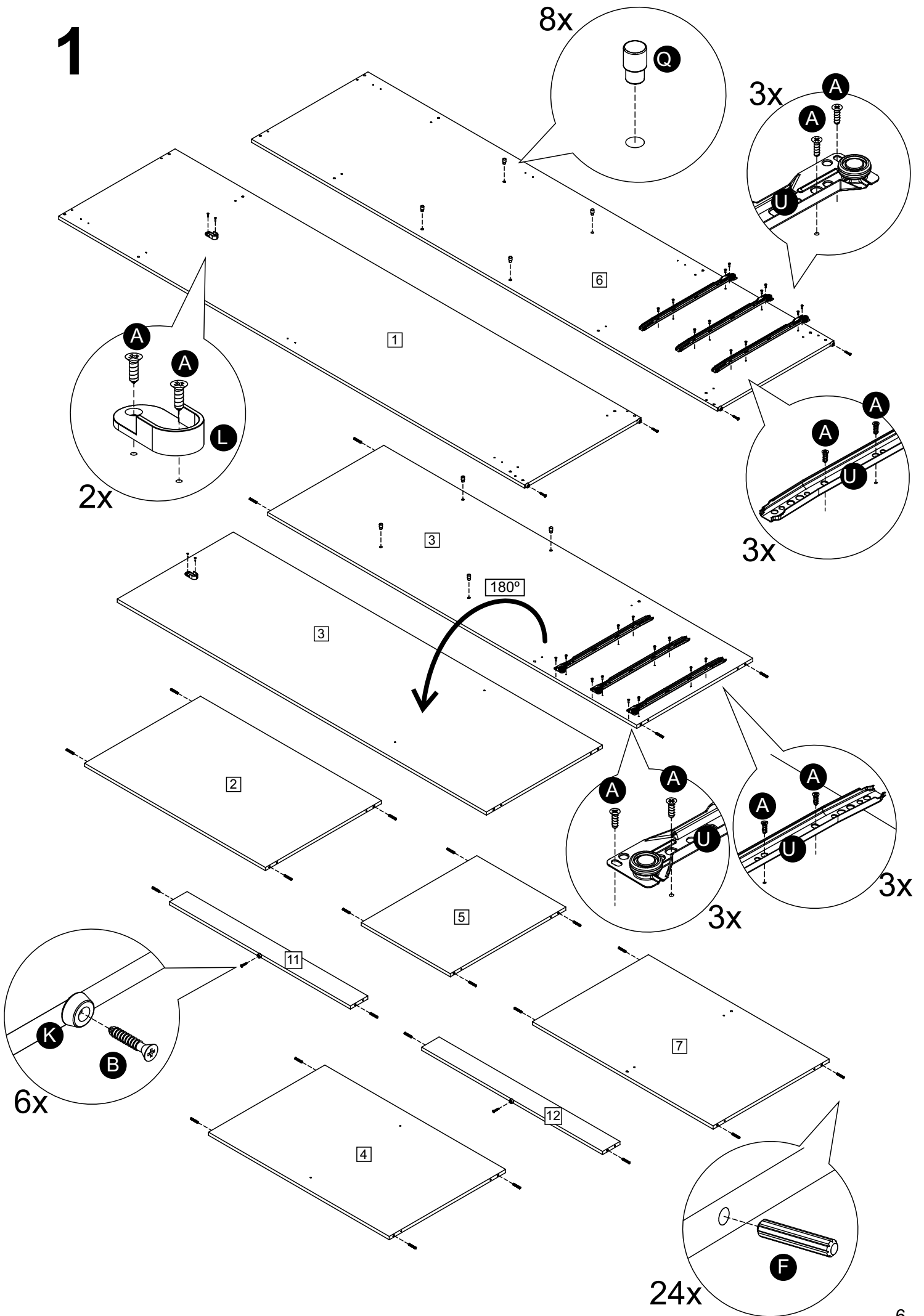


17 (12 x 110 x 333 mm) - 3x
(0,47 x 4,33 x 13,11 in)

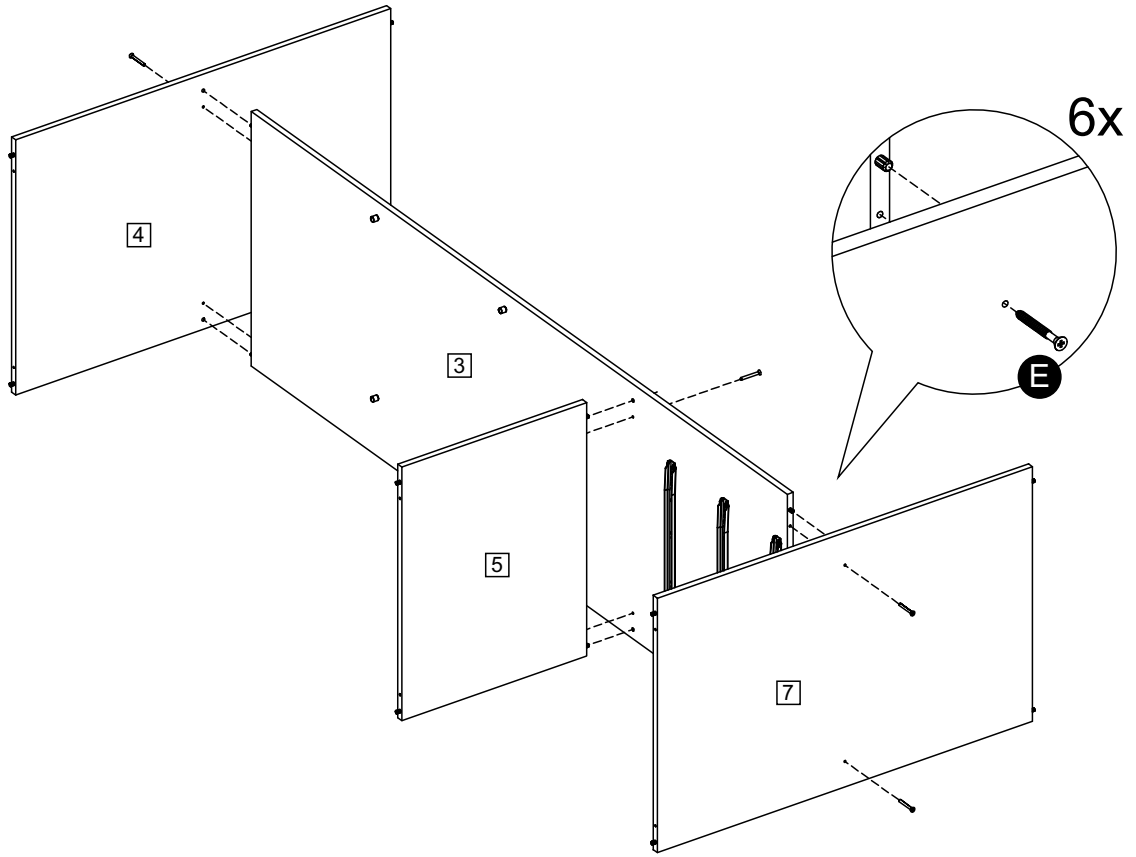


18 (12 x 110 x 400 mm) - 6x
(0,47 x 4,33 x 15,75 in)

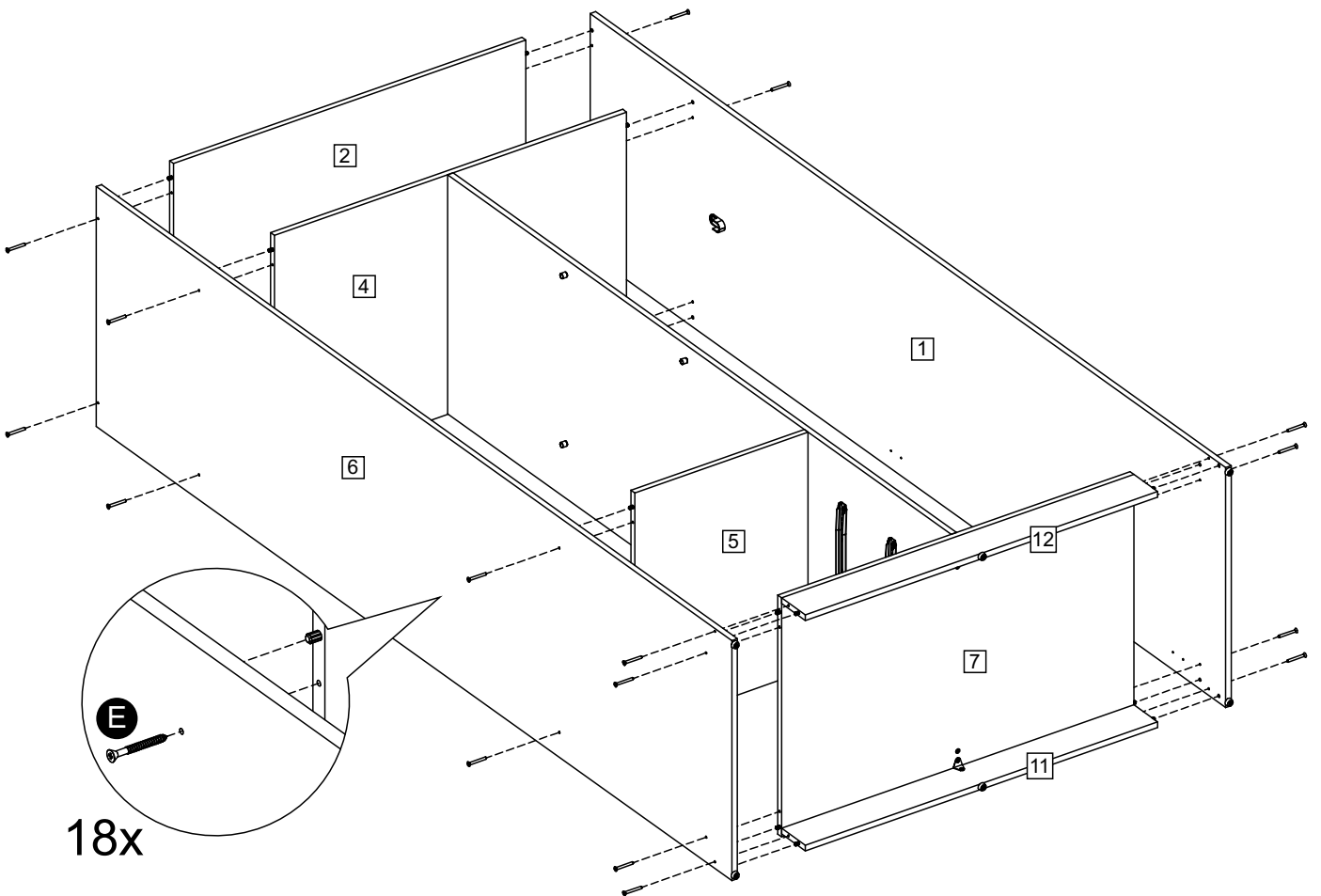
1



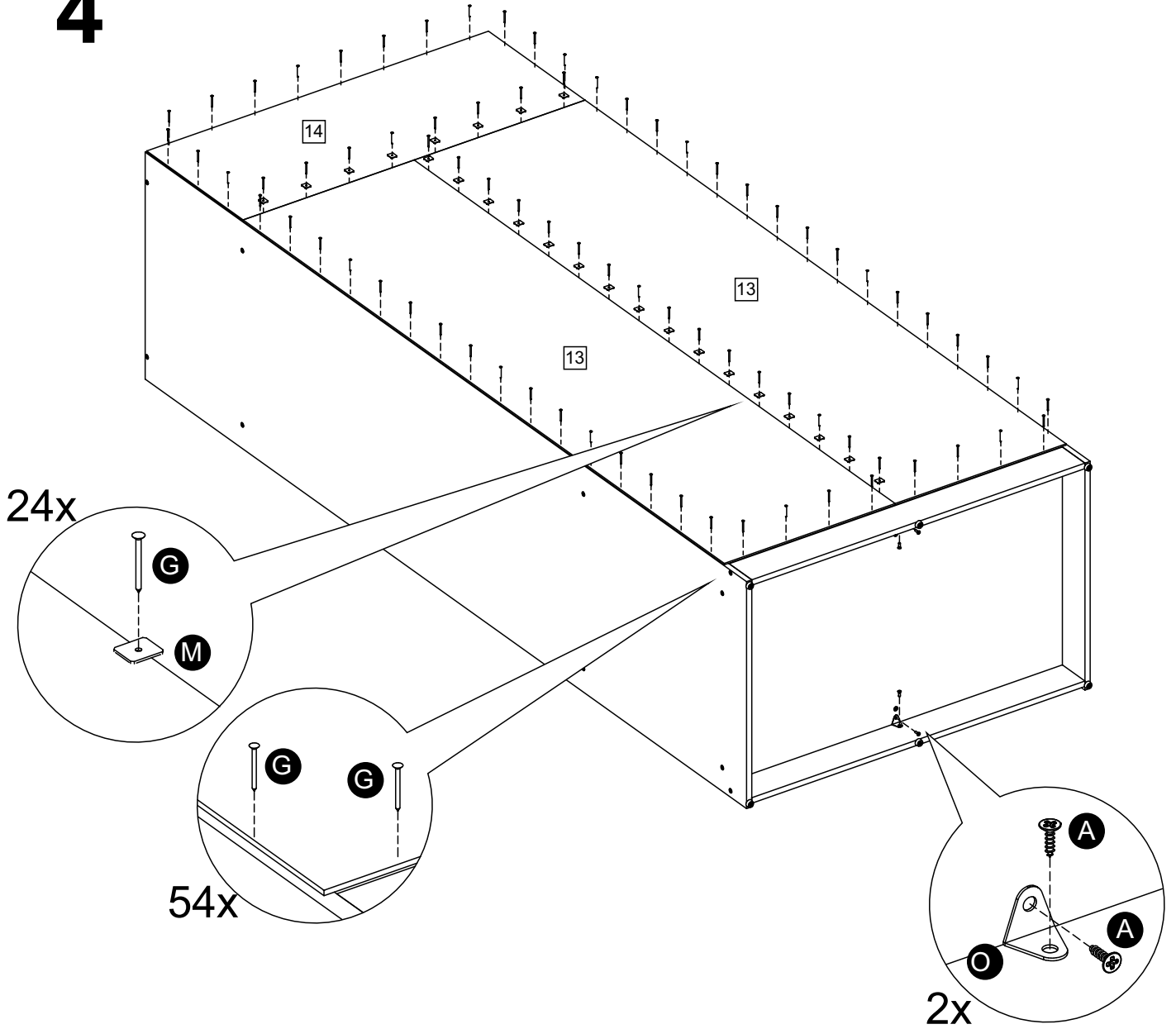
2



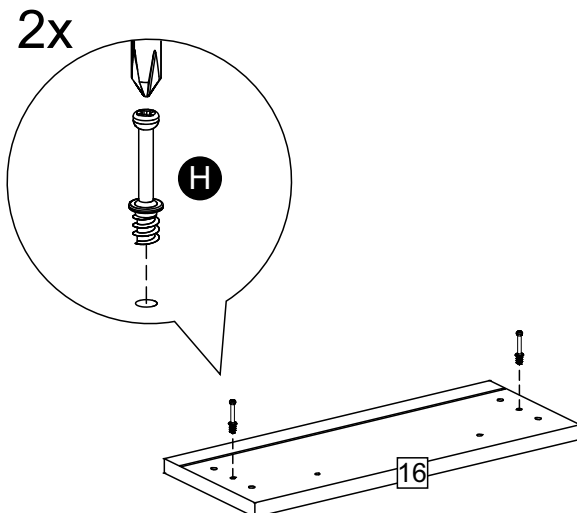
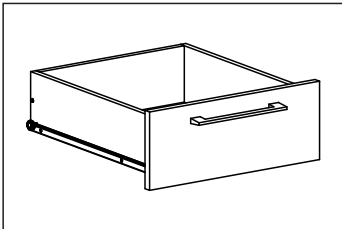
3



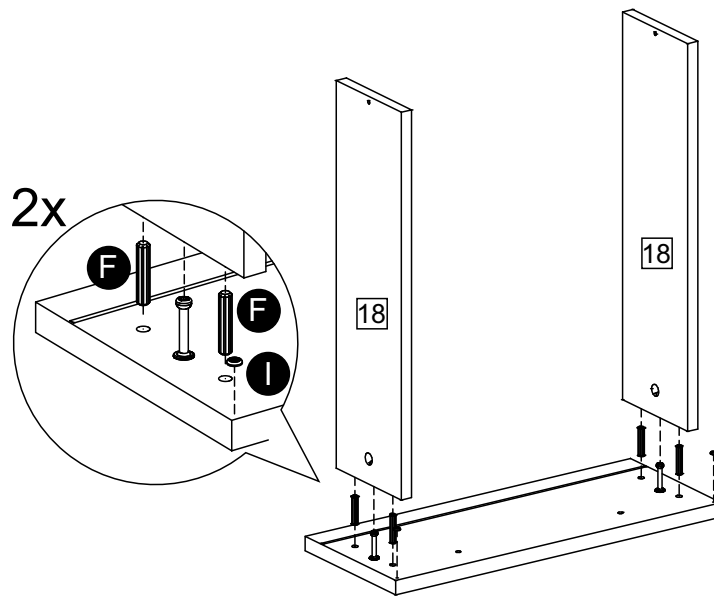
4



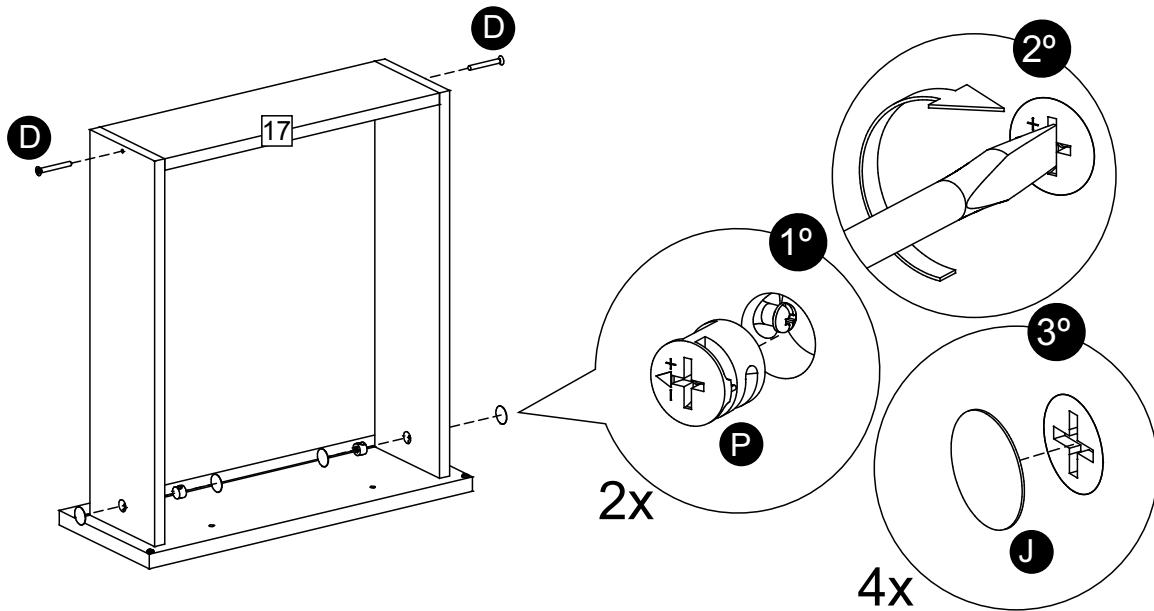
5-3x



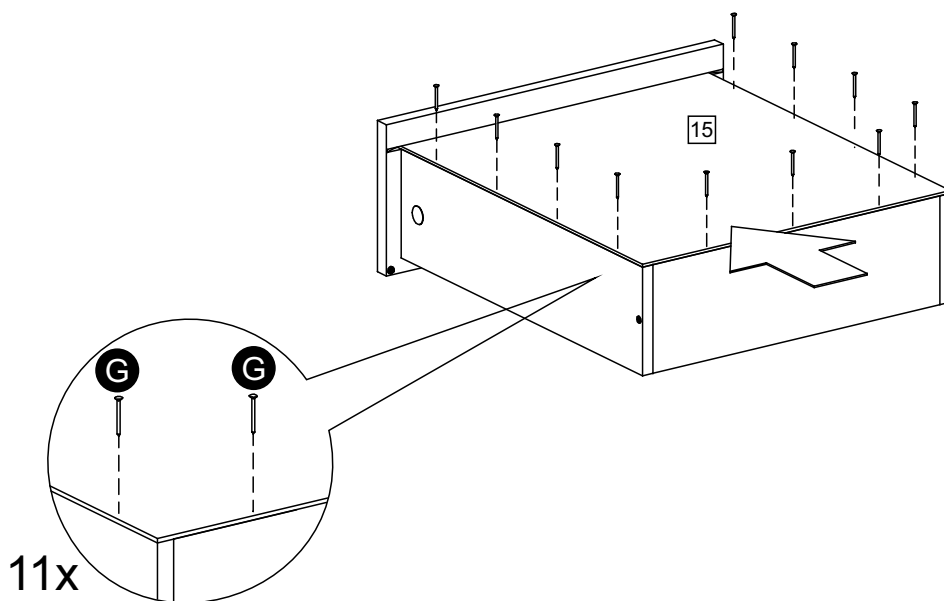
6-3x



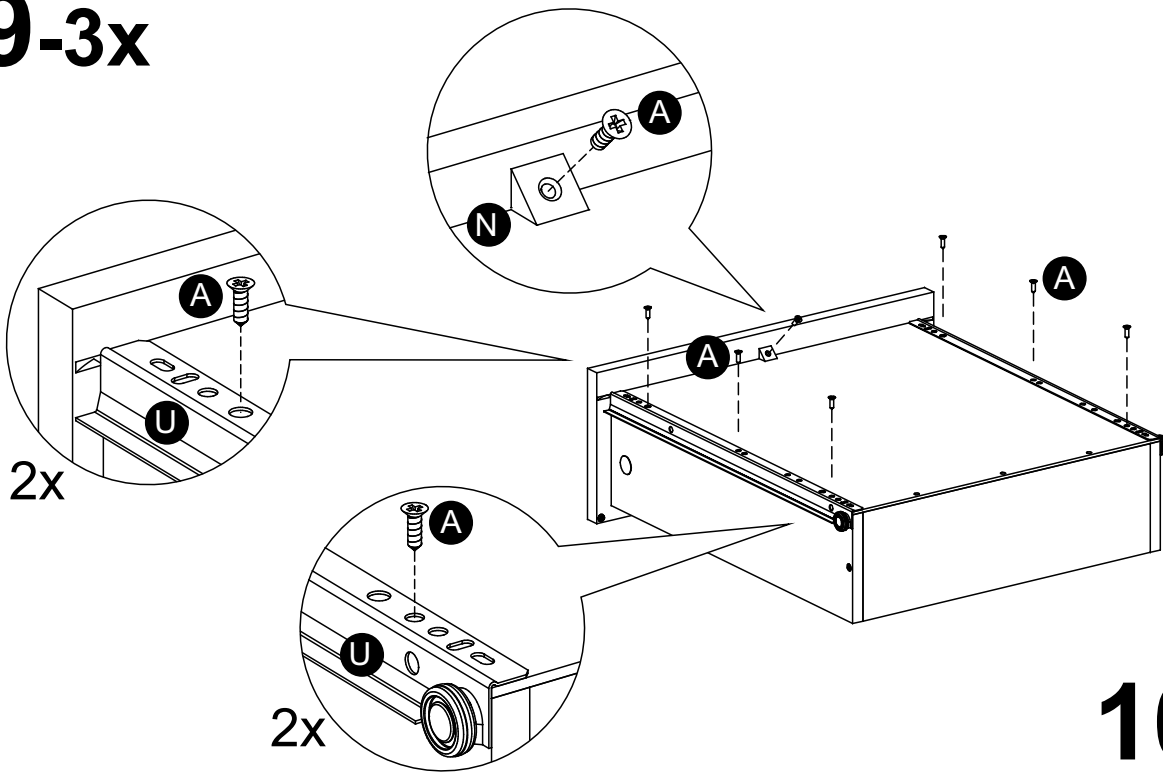
7-3x



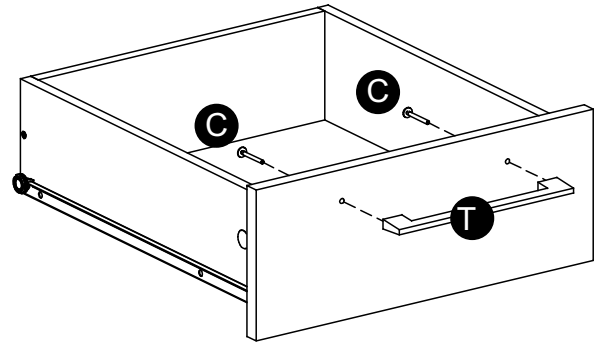
8-3x



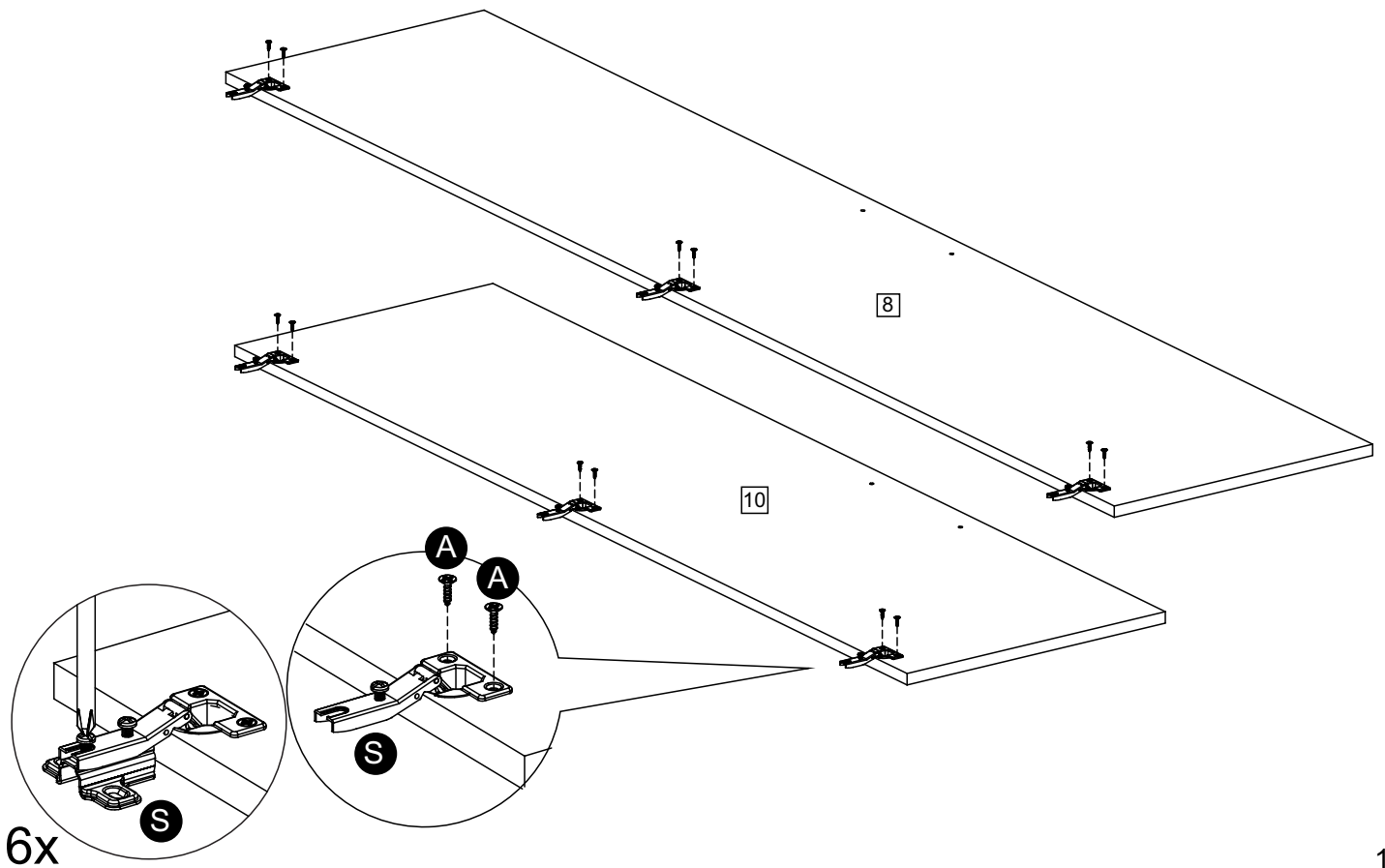
9-3x



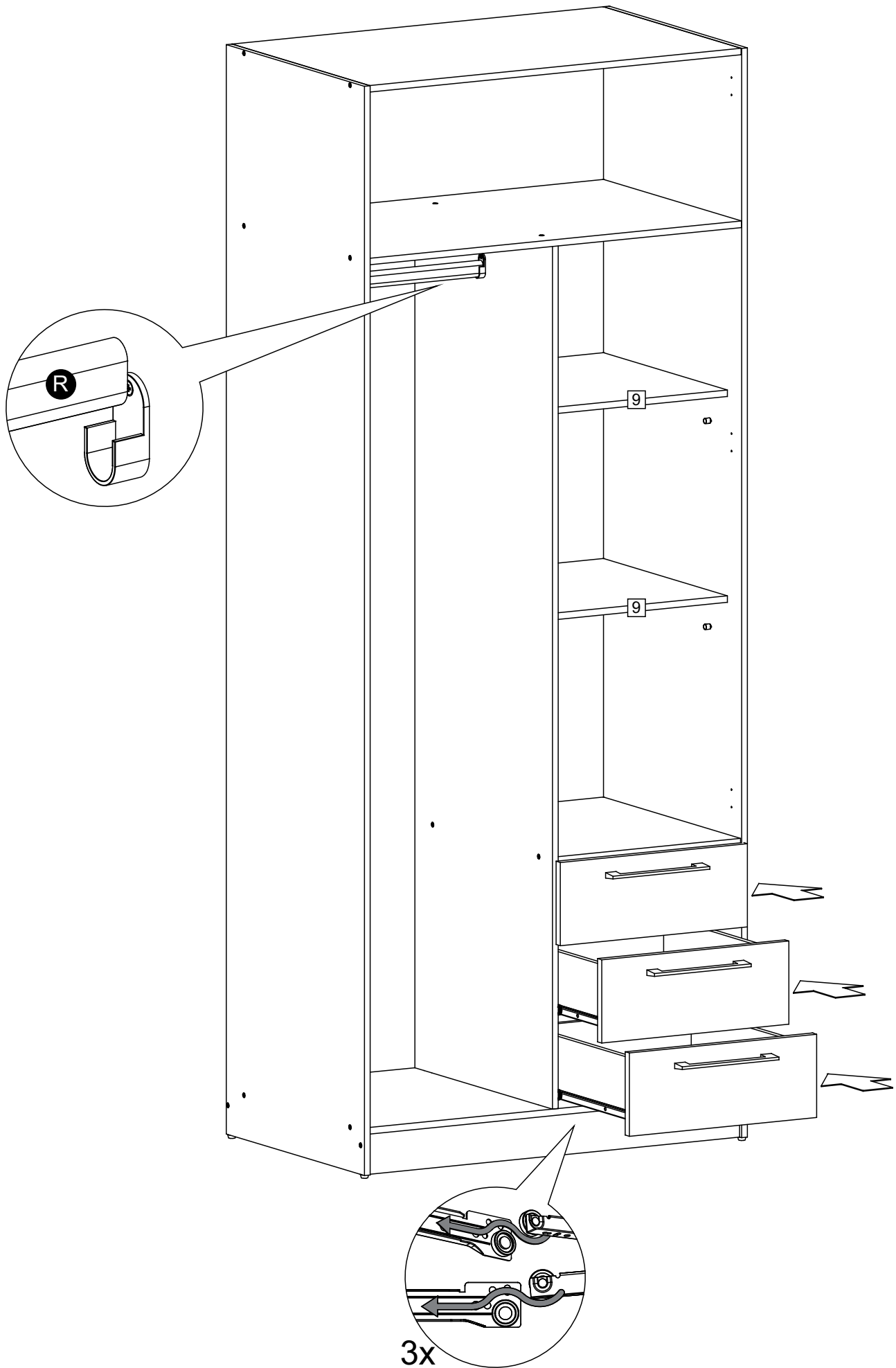
10-3x



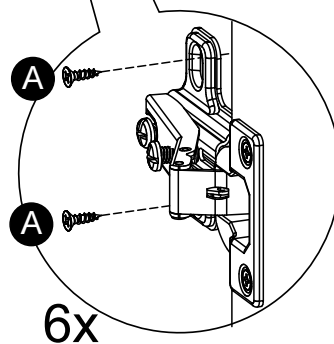
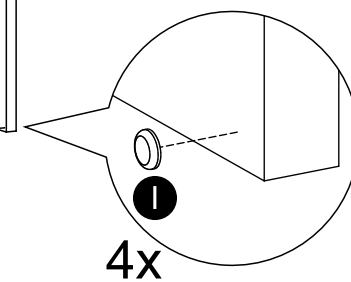
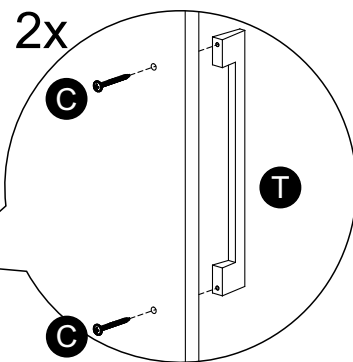
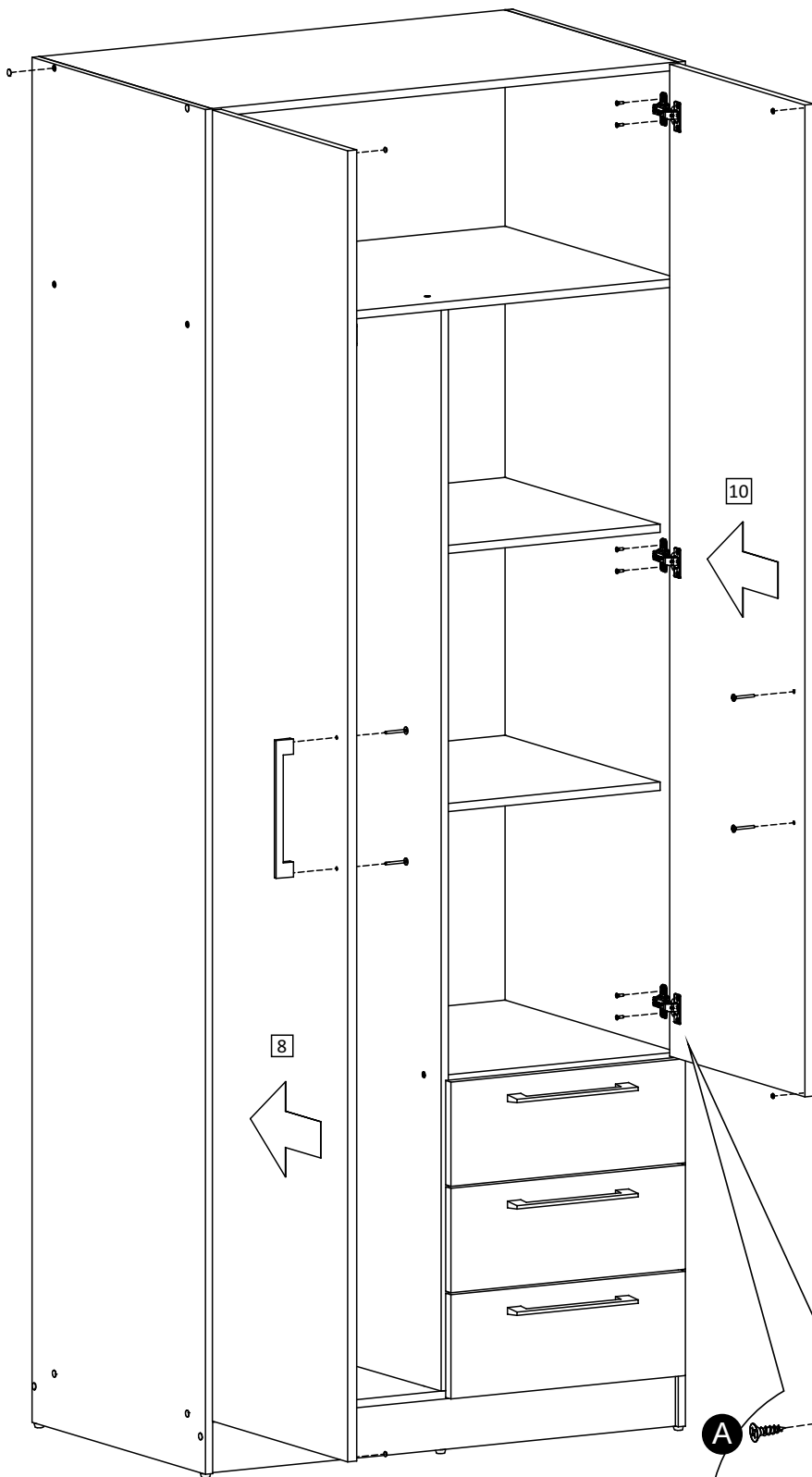
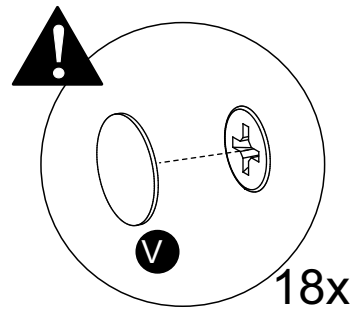
11



12

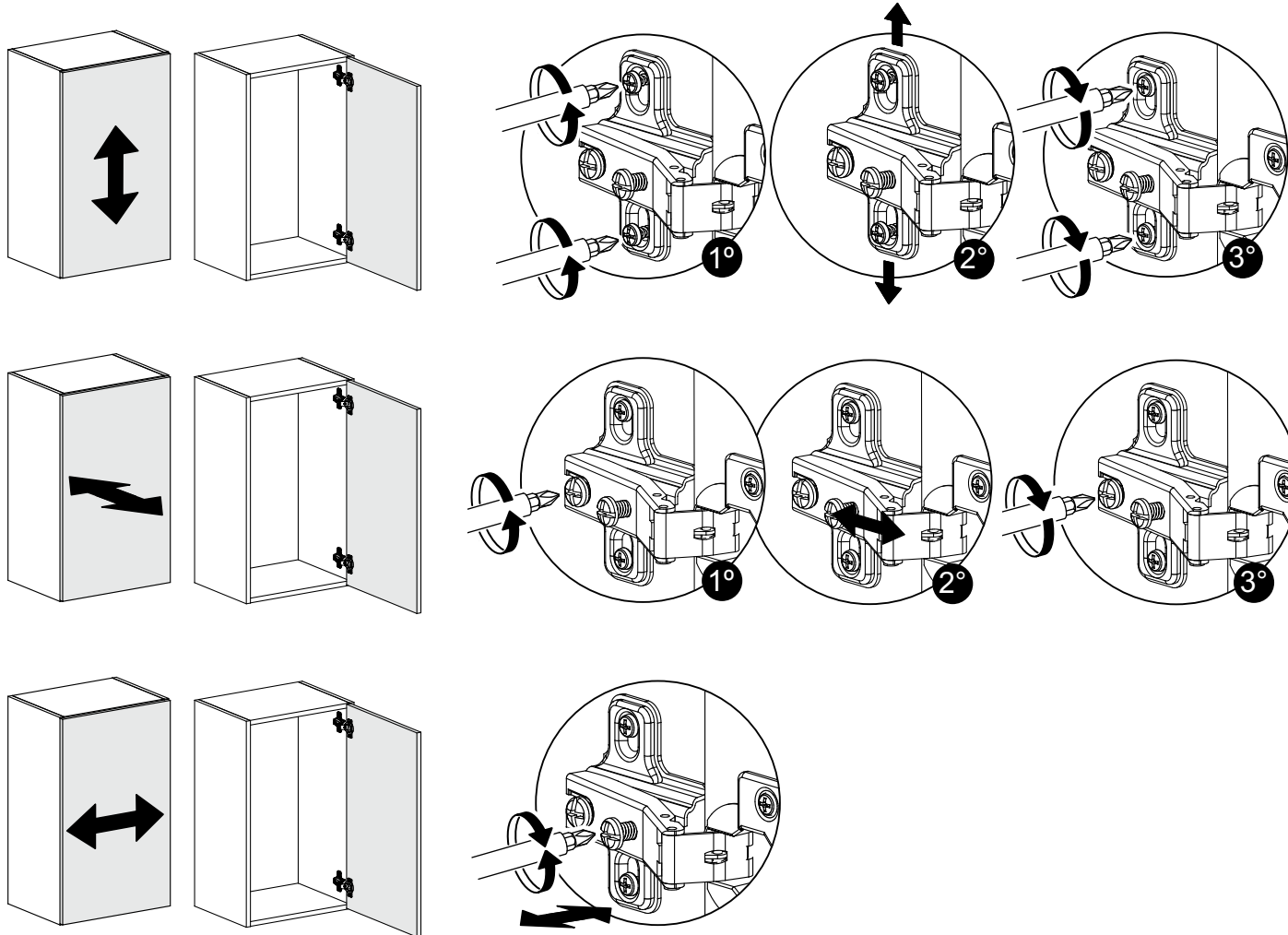


13



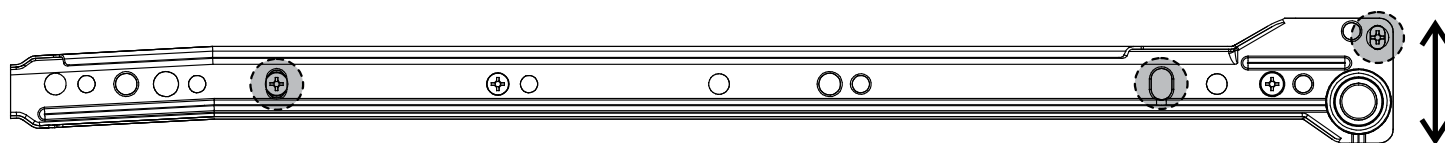
ATENÇÃO - ATENCIÓN - ATTENTION

Ajuste das Portas - Ajuste de las Puertas - Doors Adjustment



ATENÇÃO - ATENCIÓN - ATTENTION

Para ajustar o alinhamento das gavetas, utilizar os furos ovais destacados em Cinza.
Para arreglar na posición de los cajones, utilizar los agujeros destacado en Gris.
To adjust the position of the drawers, use the holes highlighter in Grey.



IT	DESCRIÇÃO	ESP	LARG	COMP	QTD	1657092	16575Q2	1657E32
1	LATERAL ESQUERDA	12	500	2000	1	203416570909	203416575Q09	203416575Q09
2	TAMPO	12	499	776	1	203416570917	203416575Q17	203416575Q17
3	DIVISÓRIA	12	498	1584	1	203416570905	203416575Q05	203416575Q05
4	TAMPO MALEIRO	12	499	776	1	203416570919	203416575Q19	203416575Q19
5	TAMPO GAVETEIRO	12	496	382	1	203416570918	203416575Q18	203416575Q18
6	LATERAL DIREITA	12	500	2000	1	203416570908	203416575Q08	203416575Q08
7	BASE	12	499	776	1	203416570901	203416575Q01	203416575Q01
8	PORTA MAIOR	15	391	1921	1	203416570912	203416575Q12	203416570912
9	PRATELEIRA MÓVEL	12	448	382	2	203416570914	203416575Q14	203416575Q14
10	PORTA DIREITA	15	391	1454	1	203416570913	203416575Q13	203416570913
11	RODAPÉ FRONTAL	12	75	776	1	203416570915	203416575Q15	203416575Q15
12	RODAPÉ TRASEIRO	12	75	776	1	203416570015	203416570015	203416570015
13	COSTA	3	398	1600	2	203316570902	203316570902	203316570902
14	COSTA	3	321	796	1	203316570903	203316570903	203316570903
15	FUNDO GAVETA	3	357	407	3	203316570907	203316570907	203316570907
16	FRENTE GAVETA	15	153	391	3	203416570906	203416575Q06	203416570906
17	COSTA GAVETA	12	110	333	3	203416570904	203416570904	203416570904
18	LATERAL GAVETA	12	110	400	6	203410760999	203410760999	203410760999

A	PARAFUSO 3,5X12 CC				77		2065351212142	
B	PARAFUSO 3,5X25 CC				6		2065352500019	
C	PARAFUSO 3,5X35 CF				10		2065353500032	
D	PARAFUSO 3,5X35 CC				6		2065353500018	
E	PARAFUSO 4,5X40 CC				24		2065455000010	
F	CAVILHA 6X30mm				36		2080063000016	
G	PREGO 10X10mm				111		2075101000011	
H	MINIFIX PARAFUSO 6X35mm				6		2075063000012	
I	BATENTE DE SILICONE 1,5mm				10		2070711500036	
J	TAPA FURO ADESIVO 19mm				12		2070100090149	
K	DESLIZADOR DE CAMA PRETO				6		2070260027114	
L	SUPORTE CABIDEIRO OBLONGO				2		2075101001025	
M	FIXADOR DE COSTAS				24		2075000000020	
N	CANTONEIRA SUPORTE TRIANGULAR 14X14mm				3		2070000000148	
O	CANTONEIRA METAL 18x18mm				2		2075000010814	
P	TAMBOR PARA MINIFIX 12X09mm				6		2075121000015	
Q	SUPORTE PRATELEIRA 8X7mm				8	2070200180206	2070200180312	2070200180312
R	TUBO CABIDEIRO 375mm				1		2075165800015	
S	DOBRADIÇA MEIA SOBREPOSIÇÃO CANECO 26MM				6		2085260000012	
T	PUXADOR 192mm				5		2070192000049	
U	CORREDIÇA 400 MM NORMAL				3		2075400000347	
V	TAPA FURO ADESIVO 10mm				18	2070010090146	20700105Q014	20700105Q014