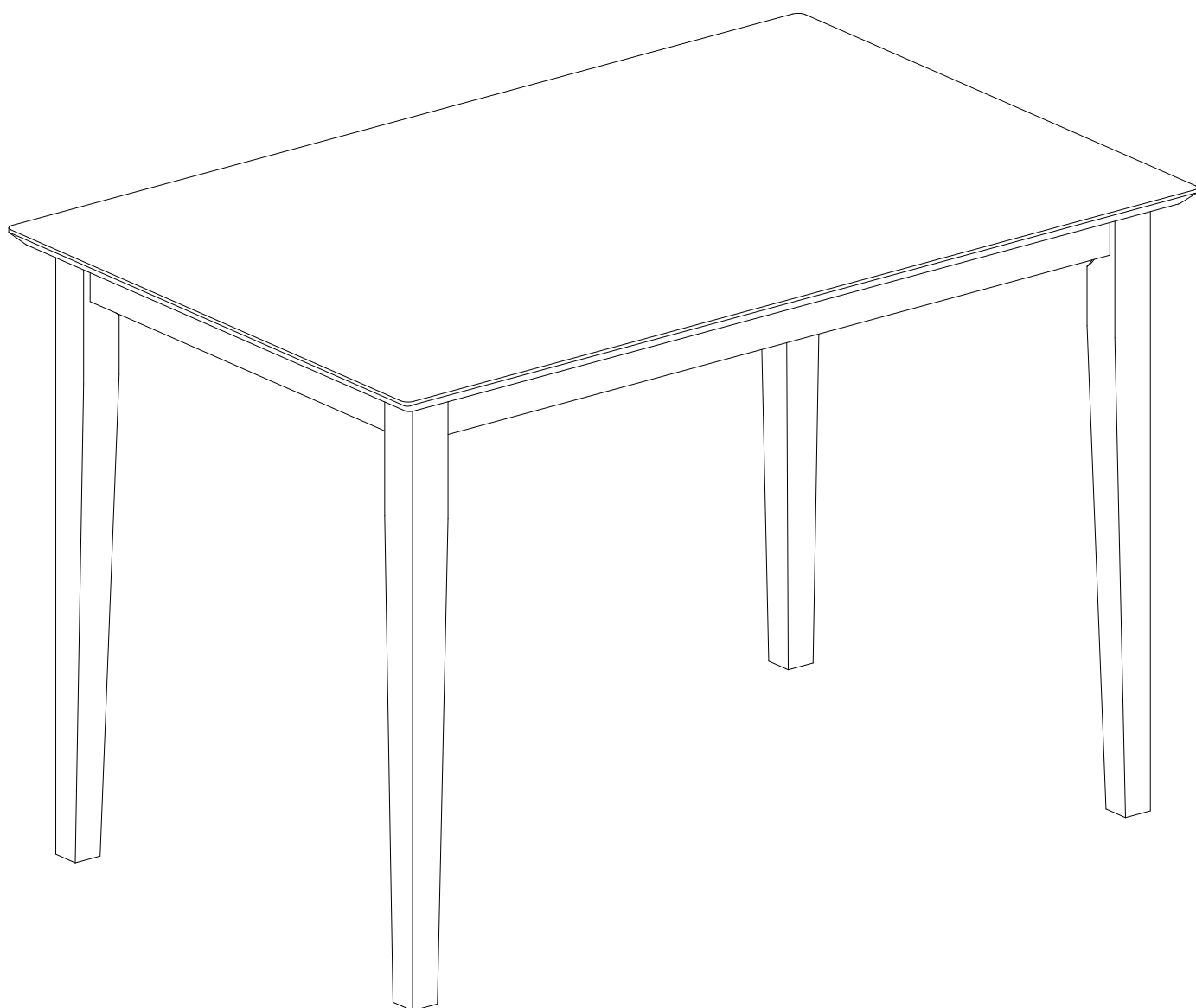


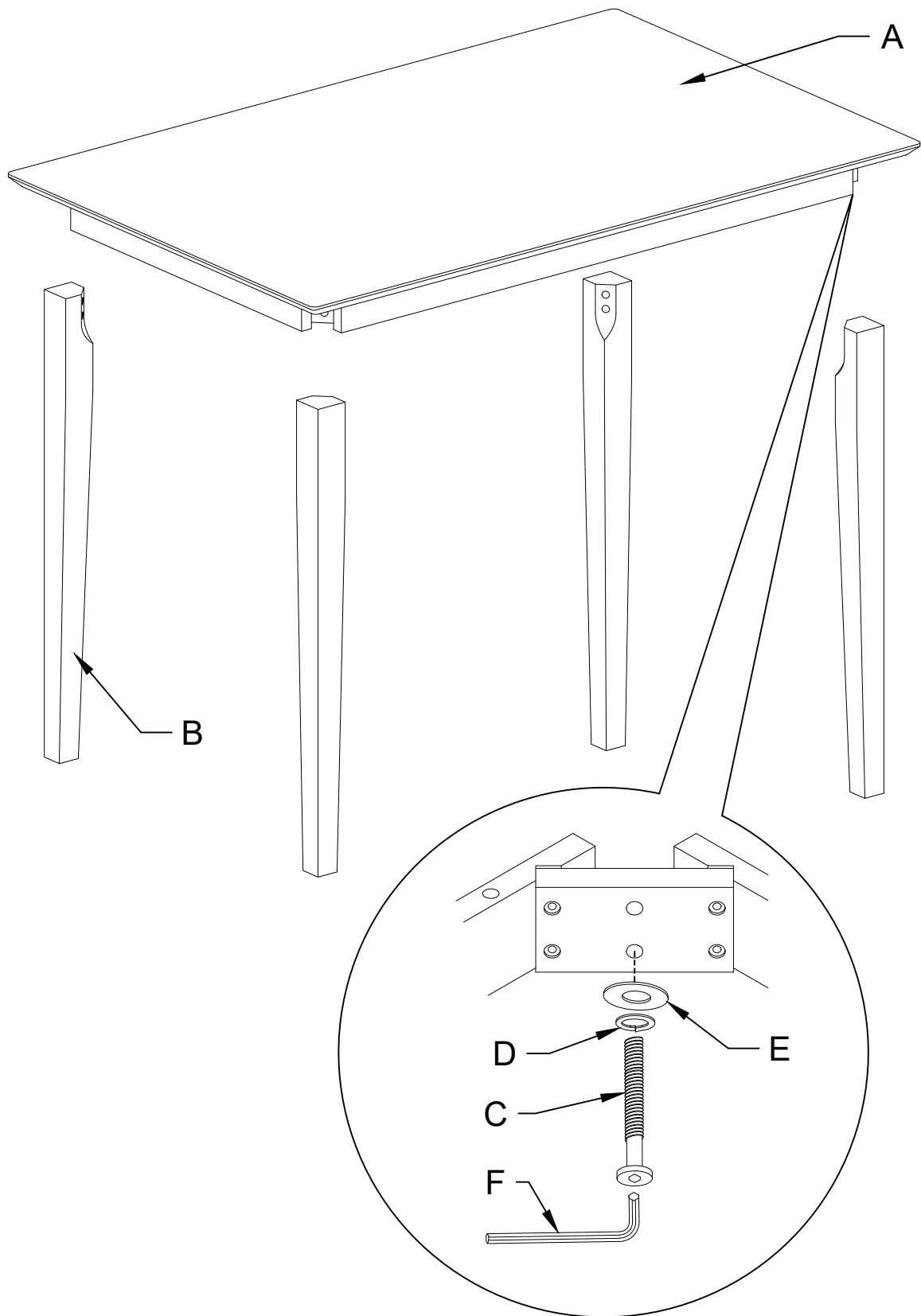
# GUIA DE MONTAGEM

## MESA DALLAS



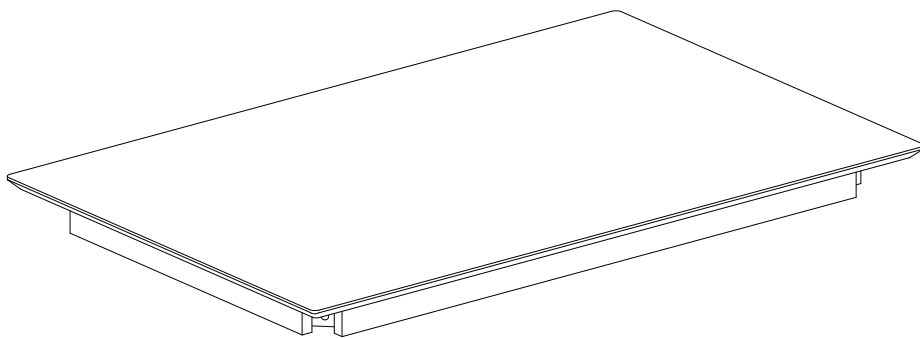
# GUIA DE MONTAGEM

## MESA DALLAS

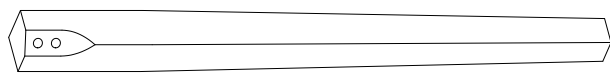


# GUIA DE MONTAGEM

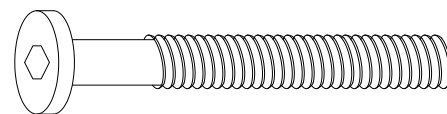
## MESA DALLAS



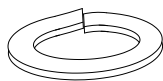
**A: x 1 PC**



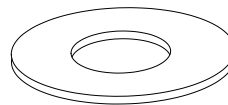
**B: x 4 PCS**



**C: x 8 PCS**



**D: x 8 PCS**



**E: x 8 PCS**



**F: x 1 PC**