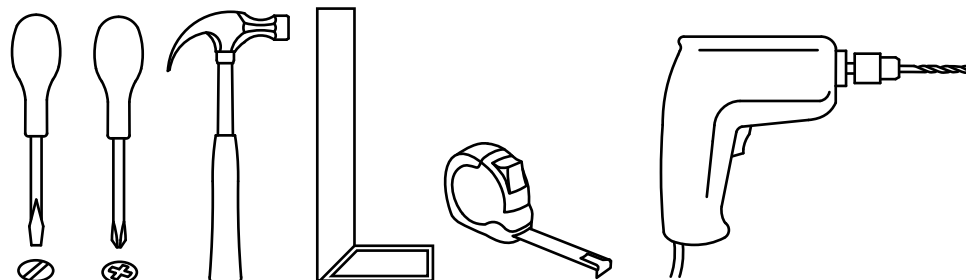
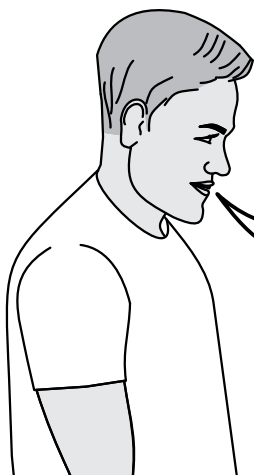


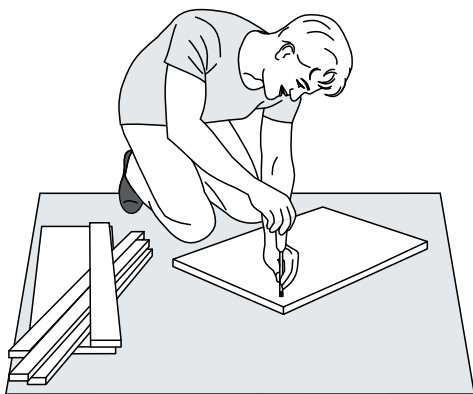
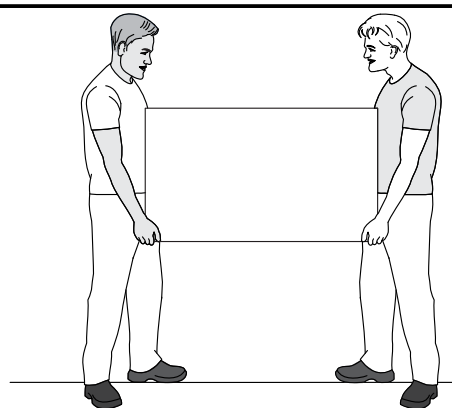
Ferramentas necessárias para montar o móvel.
Herramientas necesarias para armar el mueble.
Tools needed to assemble the furniture.



A montagem deve ser efetuada por duas pessoas.

El montaje debe ser efectuado por dos personas.

The assembly must be done by two people.



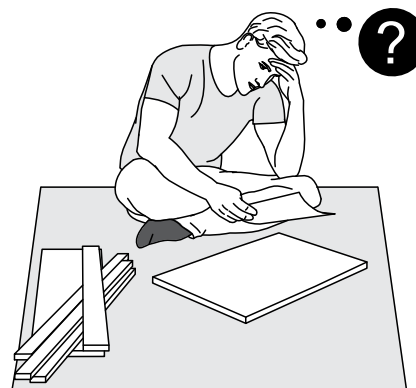
Montar o móvel sobre uma superfície limpa e plana.

Armar el mueble sobre una superficie limpia y plana.

Assemble the furniture on a clean and flat surface.

Dúvidas? Entrar em contato:
¿Dudas? Ponerse en contacto:
Doubts? Get in touch:

WWW.STREIGHTEX.COM

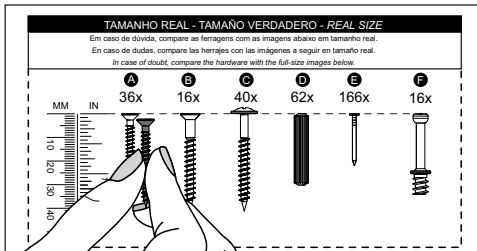


TAMANHO REAL - TAMAÑO VERDADERO - REAL SIZE

Em caso de dúvida, compare as ferragens com as imagens abaixo em tamanho real.

En caso de dudas, compare las herrajes con las imágenes a seguir en tamaño real.

In case of doubt, compare the hardware with the full-size images below.



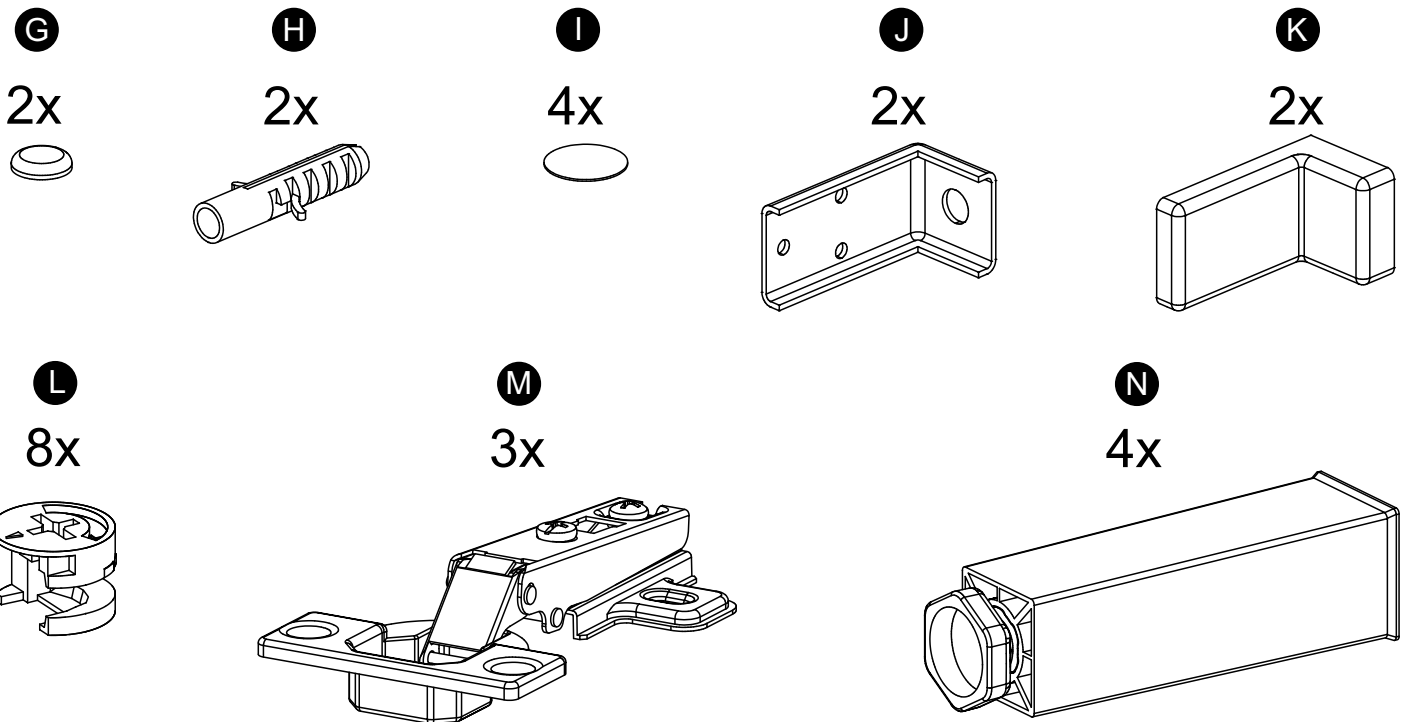
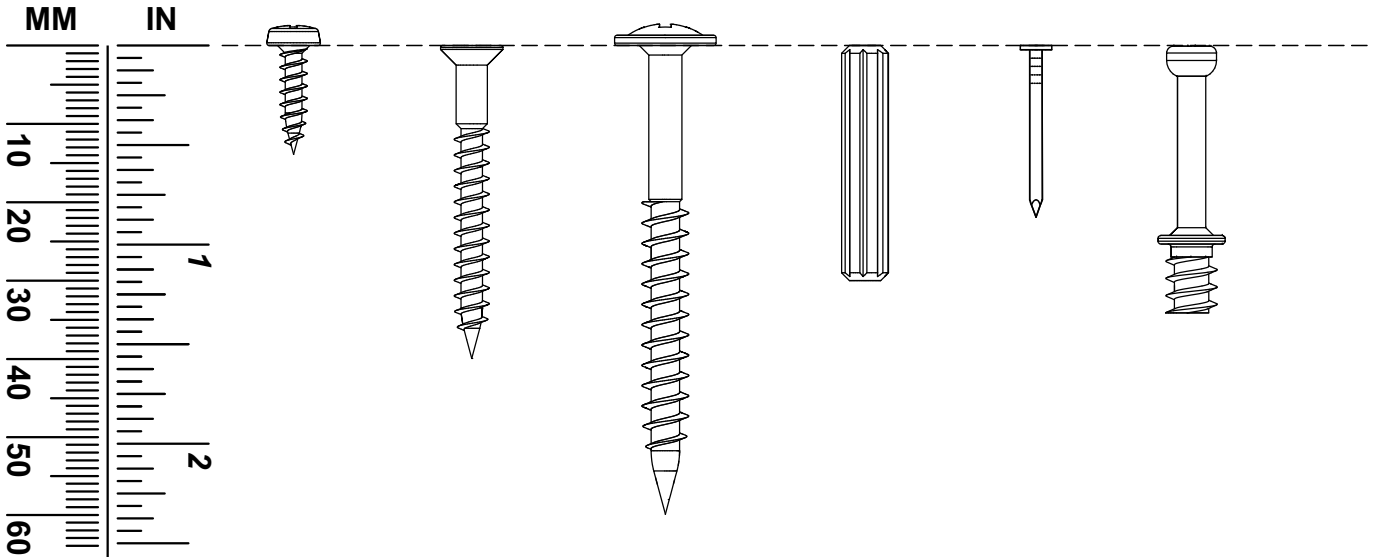
Para visualizar o vídeo explicativo, utilize este QR Code:

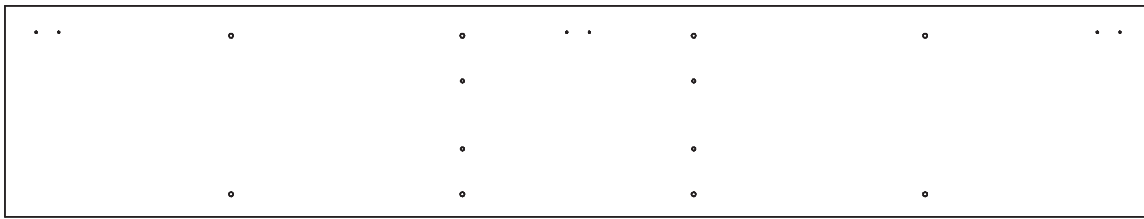
Para visualizar el vídeo explicativo, utilice este QR Code:

For viewing the explanatory video, use this QR code:



A 18x **B** 28x **C** 2x **D** 46x **E** 36x **F** 8x





1 (15 x 298 x 1620 mm)
(0,59 x 11,73 x 63,78 in)



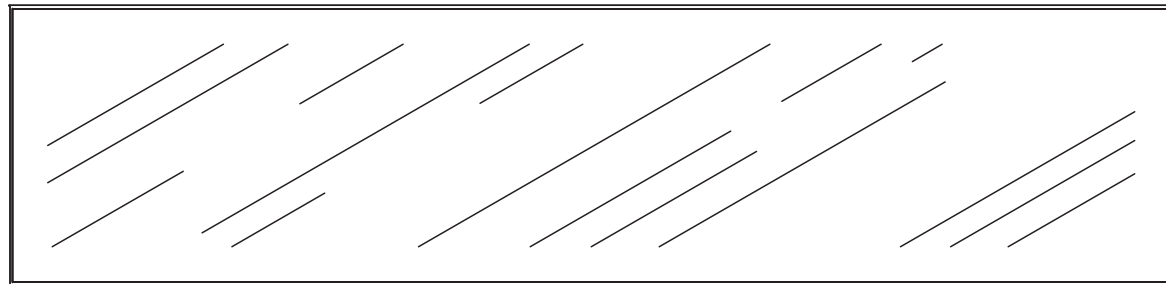
2 (15 x 298 x 1620 mm)
(0,59 x 11,73 x 63,78 in)



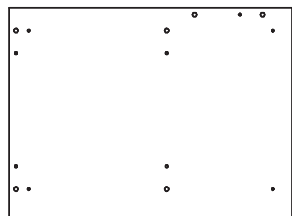
3 (3 x 218 x 1640 mm)
(0,12 x 8,58 x 64,57 in)



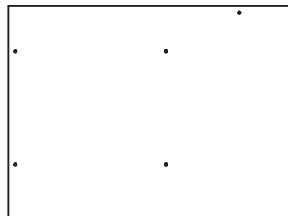
4 (15 x 168 x 1620 mm)
(0,59 x 6,61 x 63,78 in)



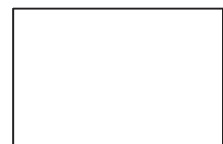
5 (18 x 396 x 1646 mm)
(0,71 x 15,59 x 64,80in)



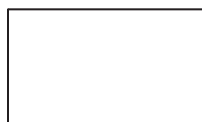
7 (15 x 300 x 400 mm)
(0,59 x 11,81 x 15,75in)



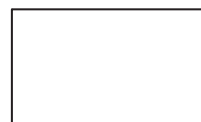
8 (15 x 300 x 400 mm)
(0,59 x 11,81 x 15,75 in)



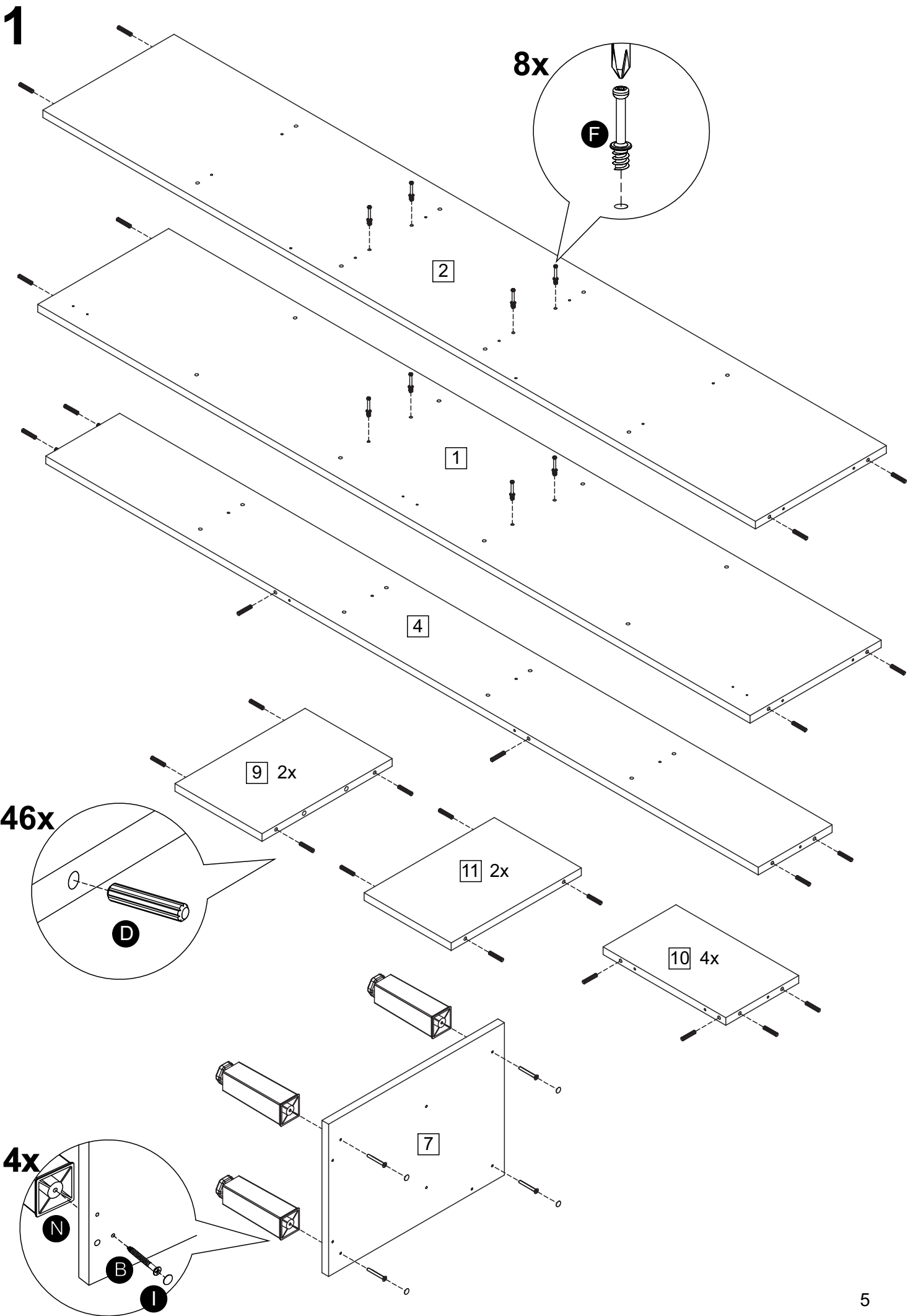
9 (15 x 296 x 198 mm)-2x
(0,59 x 11,65 x 7,8 in)



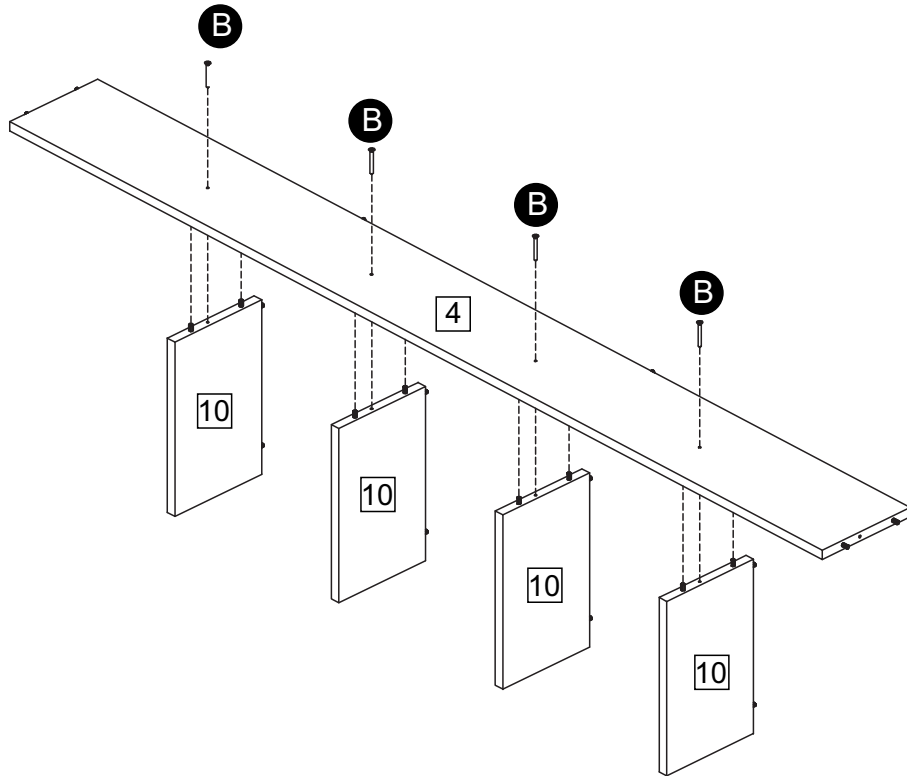
10 (15 x 166 x 279 mm)-4x
(0,59 x 6,54 x 10,98 in)



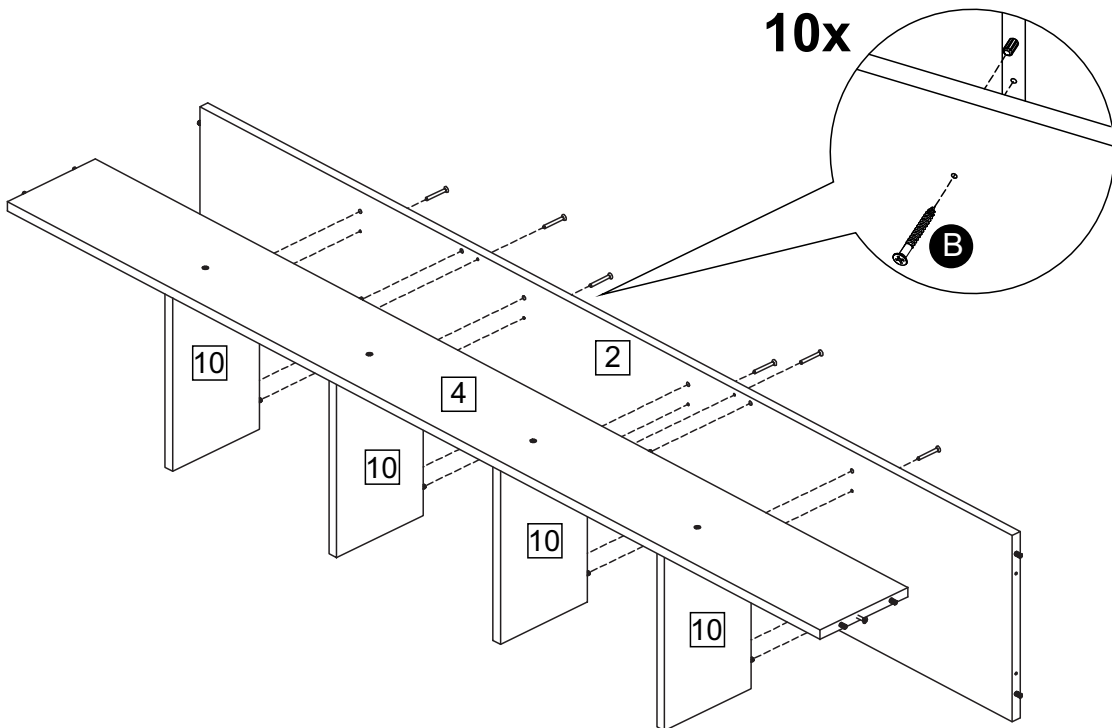
11 (15 x 198 x 296 mm)-2x
(0,59 x 7,8 x 11,65 in)



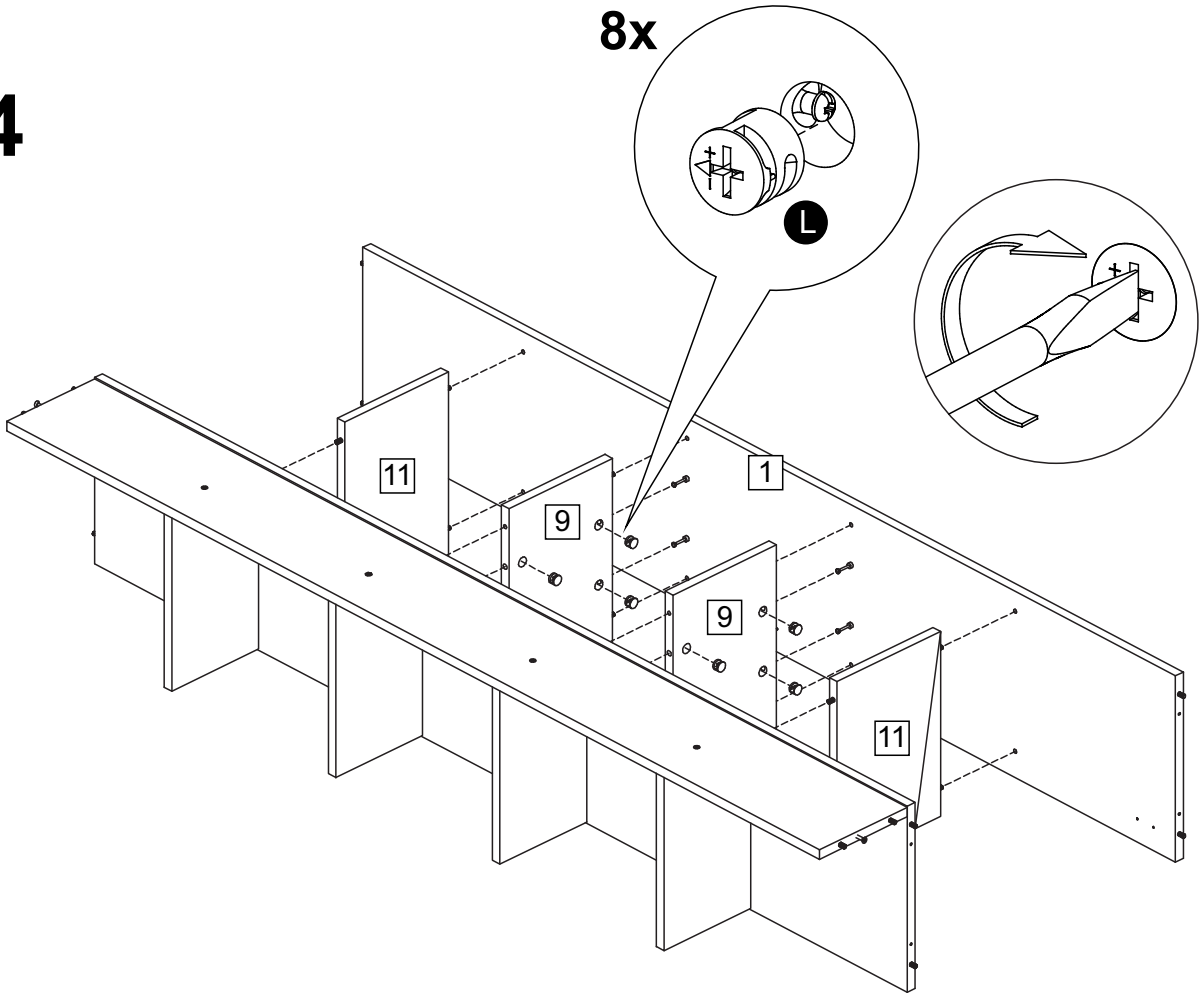
2



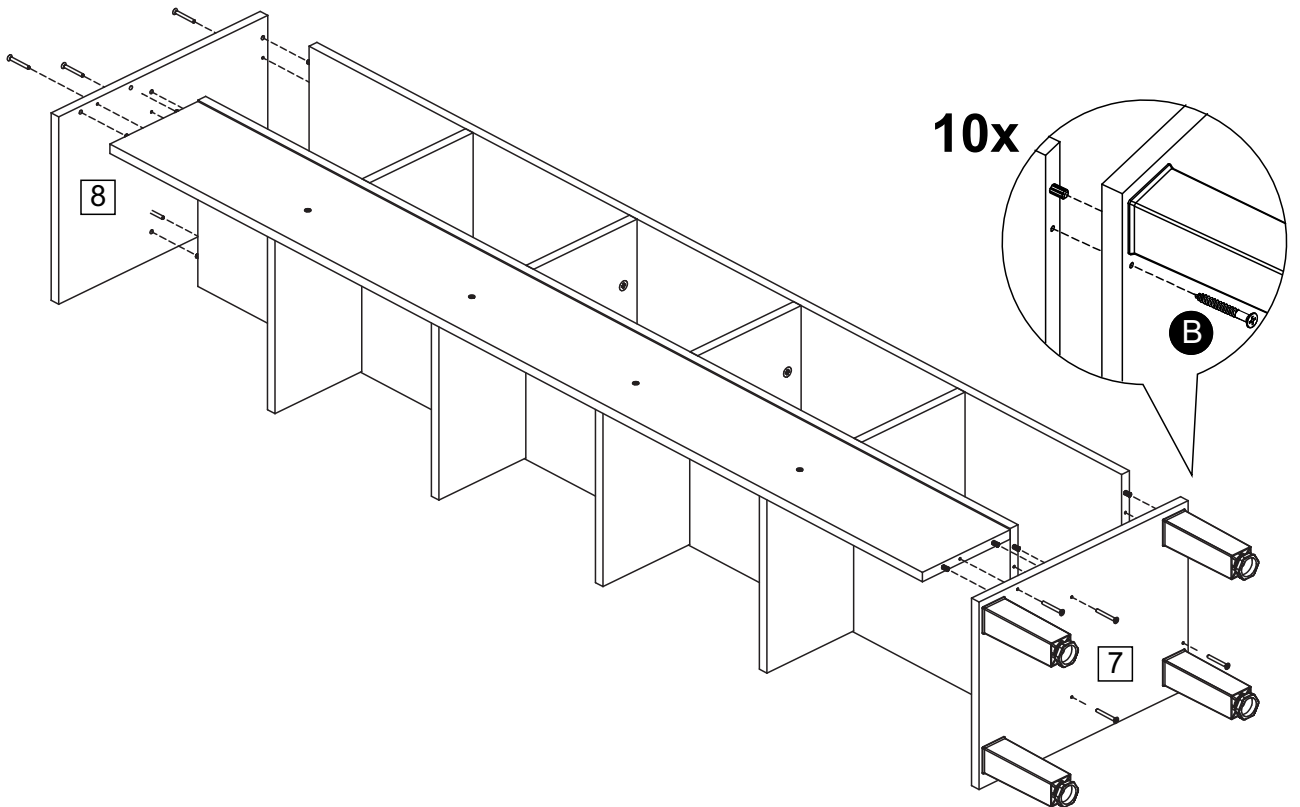
3



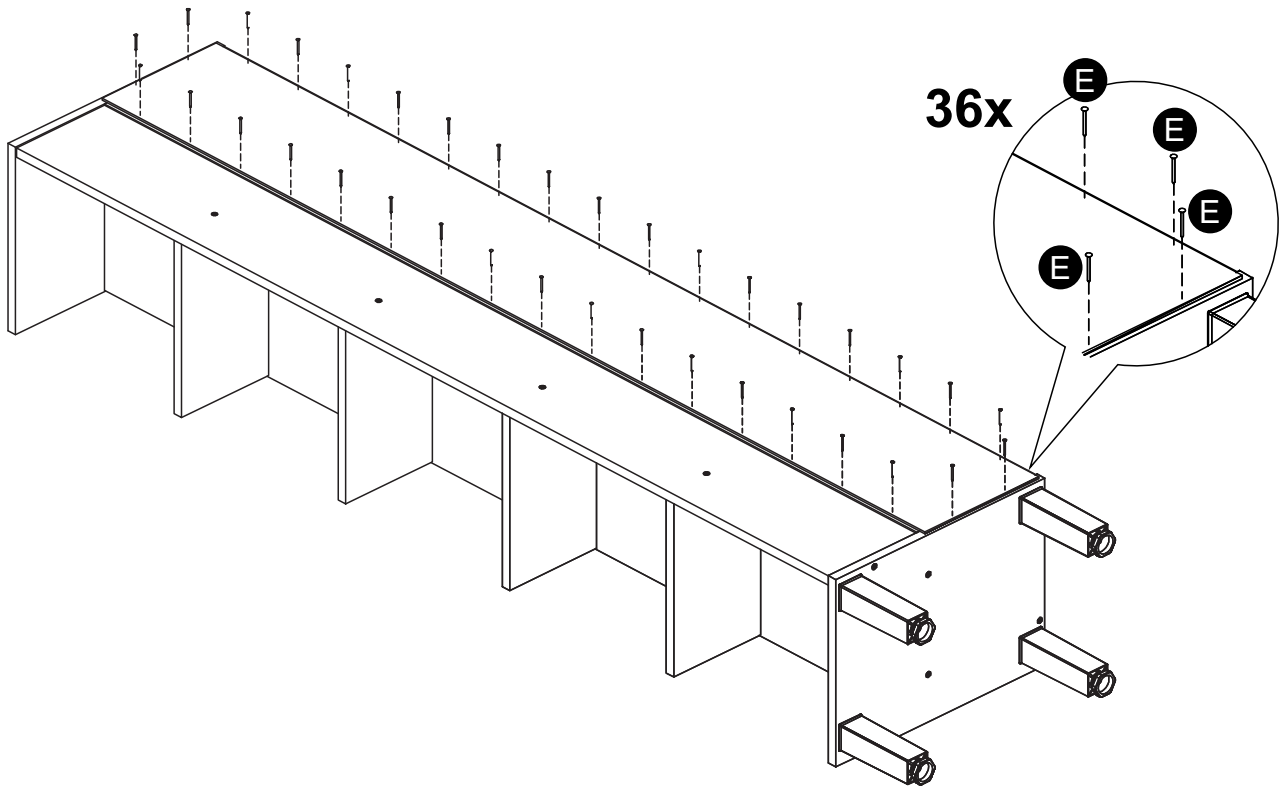
4



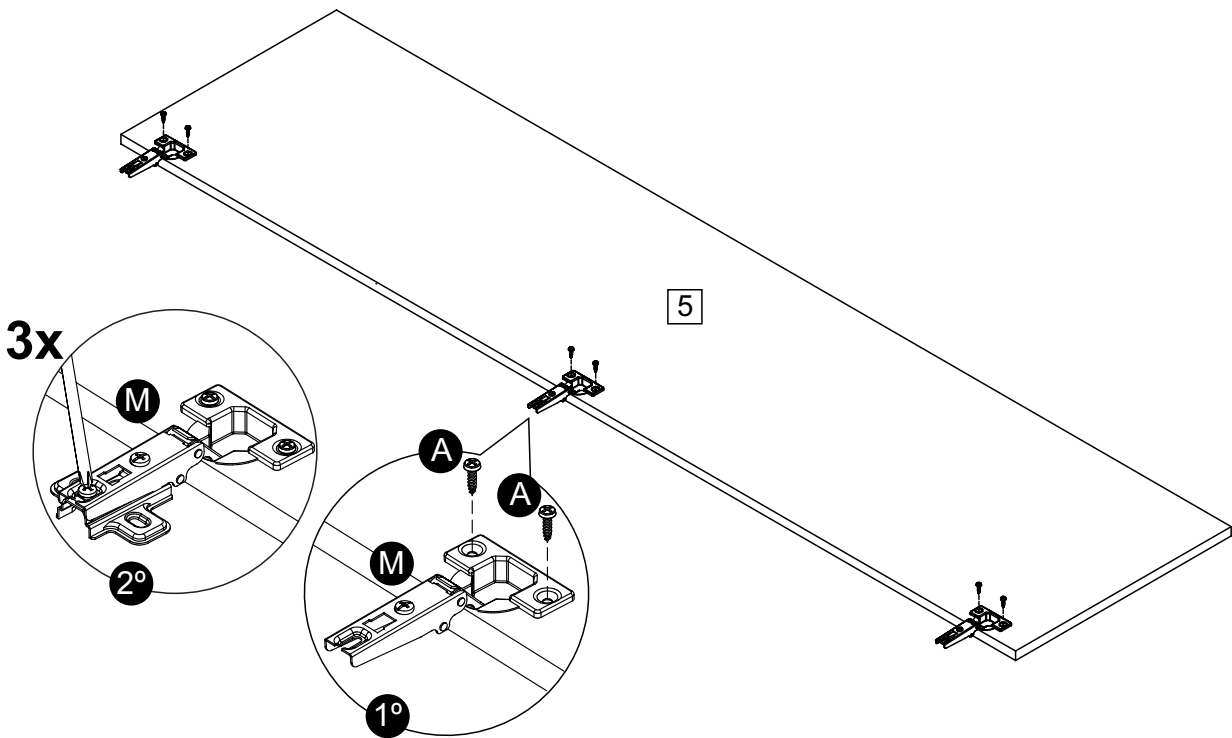
5



6



7



ATENÇÃO - ATENCIÓN - ATTENTION

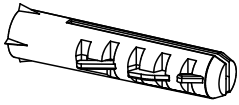
OBRIGATÓRIO FIXAR NA PAREDE - ES OBLIGATORIO FIJAR EN LA PARED - FURNITURE MUST BE SECURELY ATTACHED TO THE WALL

ATENÇÃO - ATENCIÓN - ATTENTION

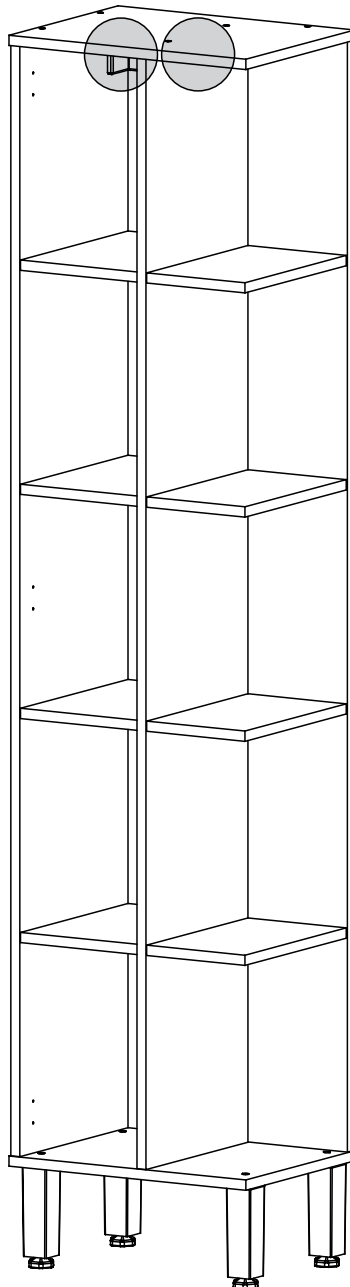
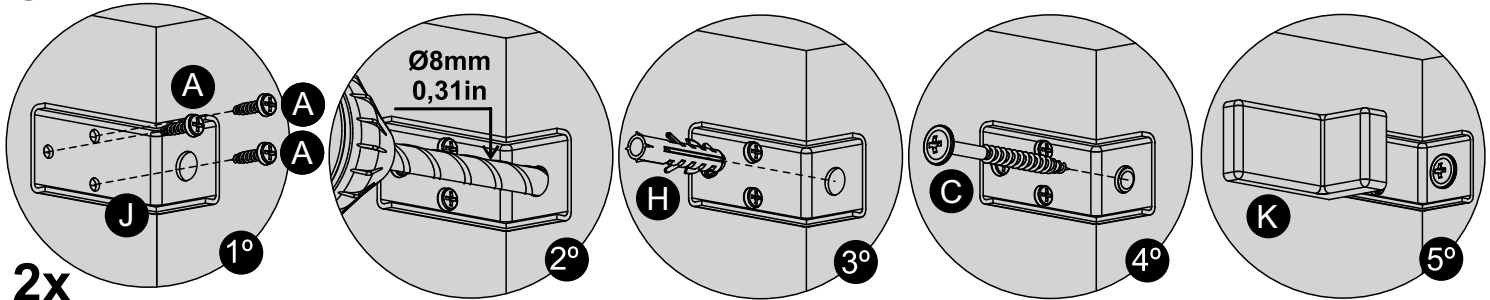
As buchas de fixação fornecidas são adequadas apenas para paredes de alvenaria.
Qualquer dúvida sobre a bucha correta para a sua parede, procure ajuda de um profissional.
Falhas no produto devido ao uso de fixações incorretas são de responsabilidade do montador.

Las herrajes de fijación suministradas son adecuadas solo para paredes de albañilería.
Cualquier duda sobre las fijaciones adecuadas para su pared, procure la ayuda de un profesional.
Fallas en el producto debido al uso de fijaciones incorrectas son de responsabilidad del montador.

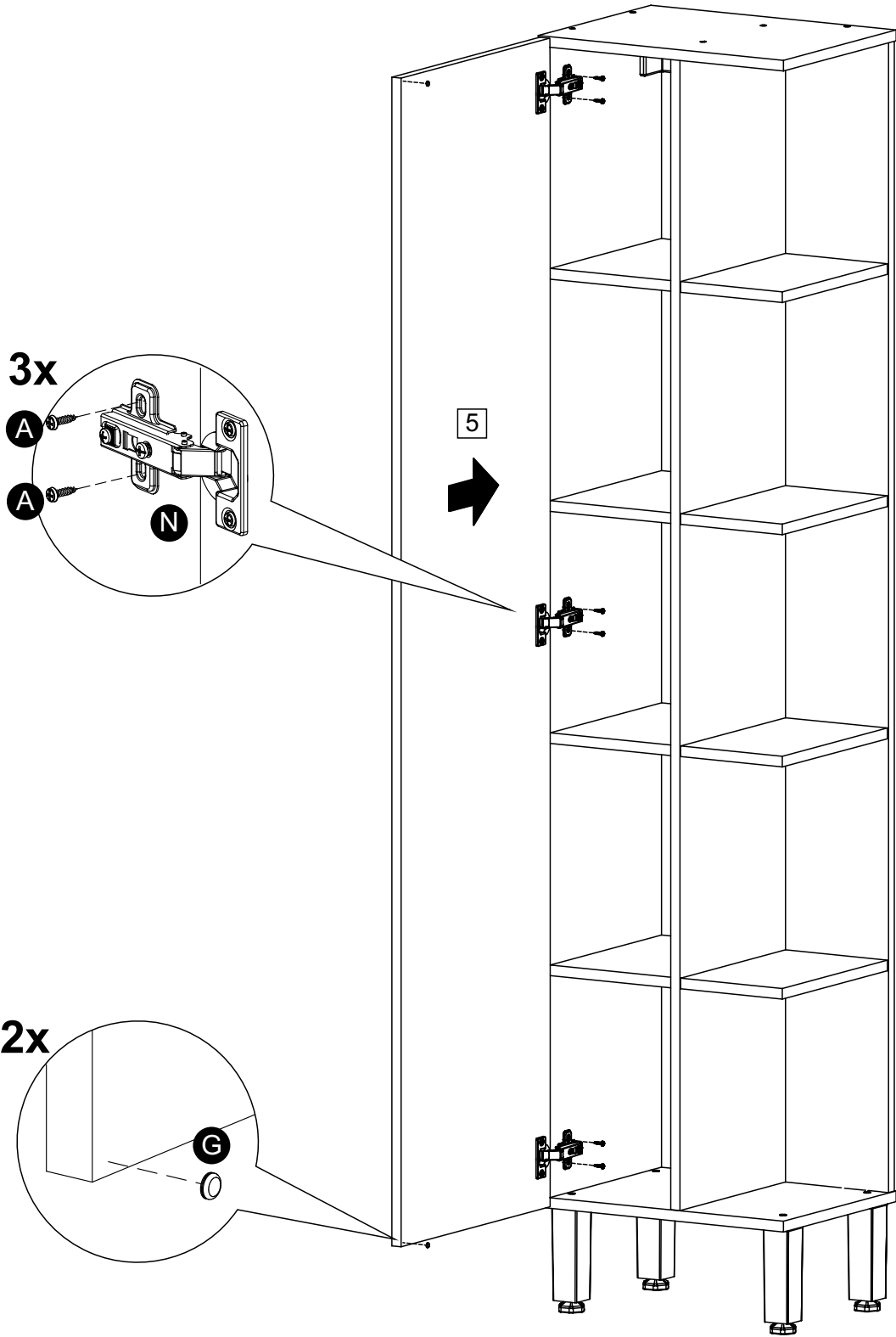
*The fixing devices provided with the product are only suitable for masonry walls.
For advice on suitable fixing systems for your wall, consult with a professional.
Problems with the product caused by using inappropriate screw systems are the responsibility of the assembler.*



9



10



ATENÇÃO - ATENCIÓN - ATTENTION

Ajuste das Portas - Ajuste de las Puertas - Doors Adjustment

