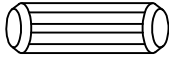

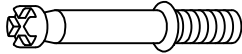
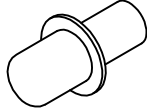
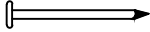
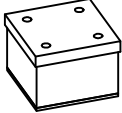

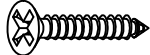
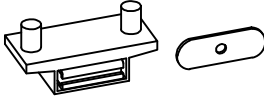
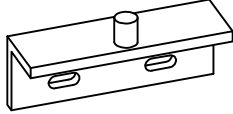
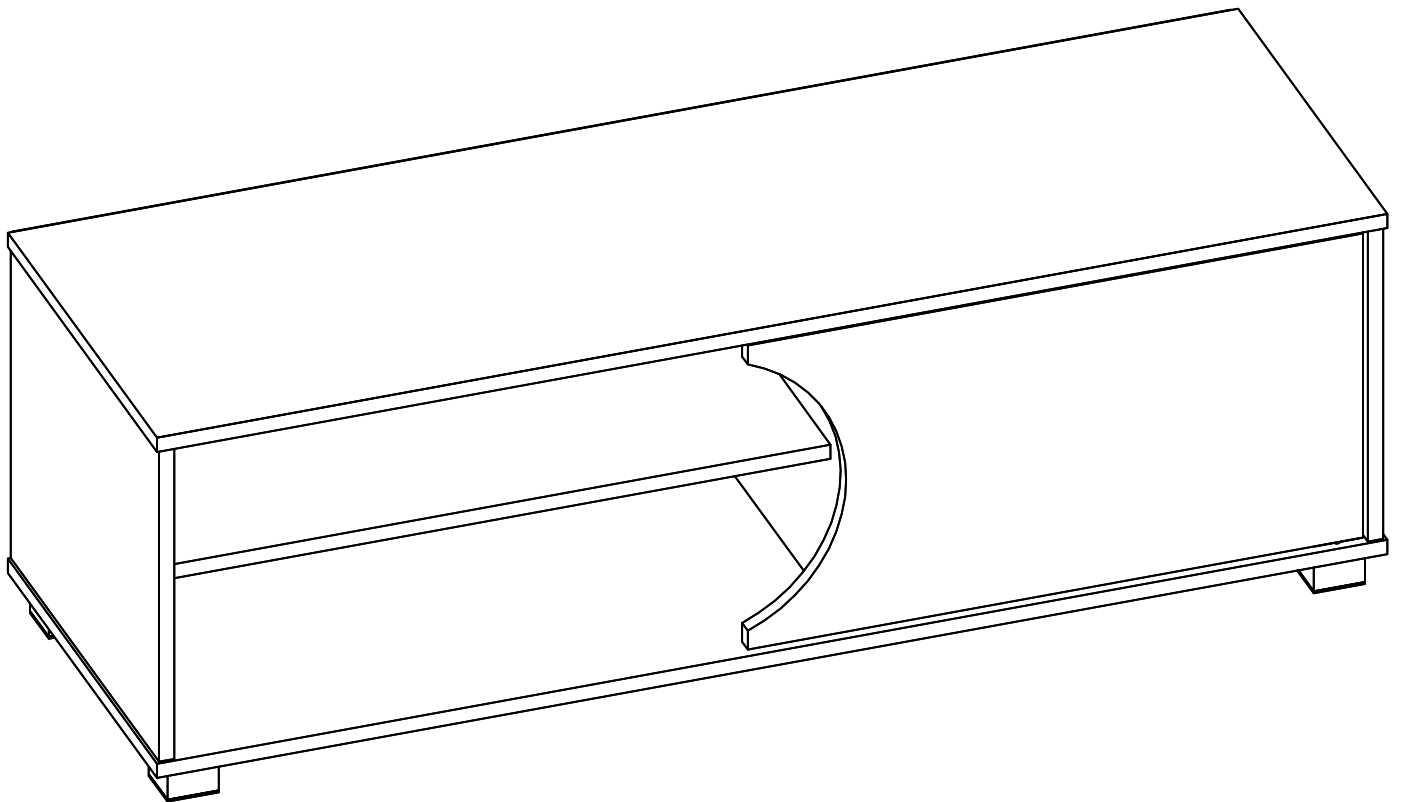


GUIA DE MONTAGEM

MOVEL TV DORTMUND

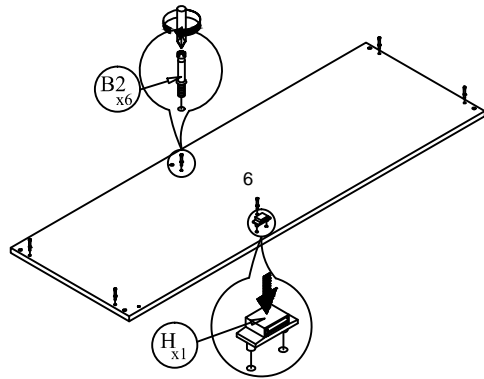
| | | |
|---|--|--|
| <p>A : 16pcs</p>  <p>(M8 X 25MM)</p> | <p>B : 6sets</p>  <p>B1</p>  <p>B2</p> | <p>C : 4pcs</p>  |
| <p>D : 28pcs</p>  | <p>E : 5pcs</p>  | <p>F : 6pcs</p>  <p>(M4 X 45MM)</p> |
| <p>G : 25pcs</p>  <p>(M3.5 X 15MM)</p> | <p>H : 1sets</p>  | <p>I : 2pcs</p>  |



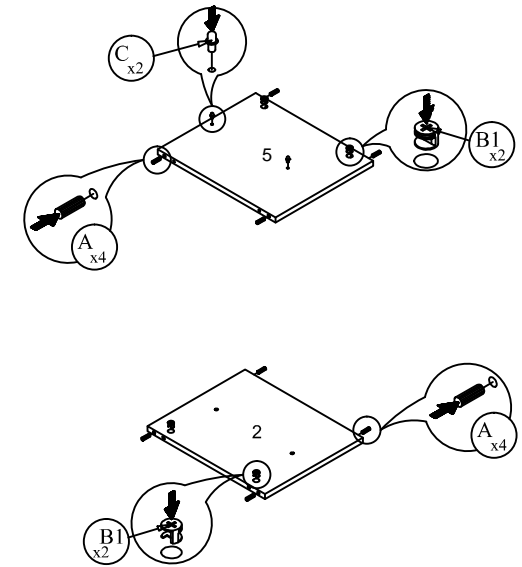
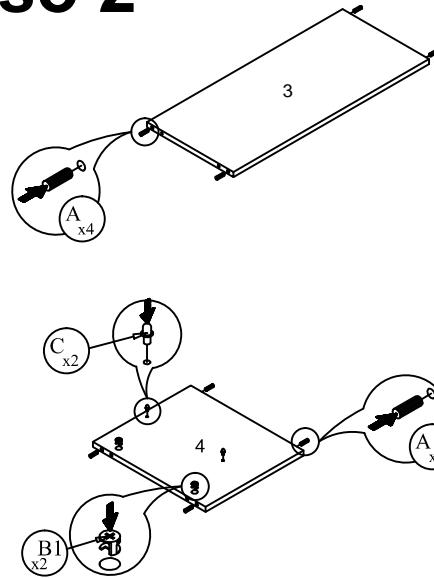
GUIA DE MONTAGEM

MOVEL TV DORTMUND

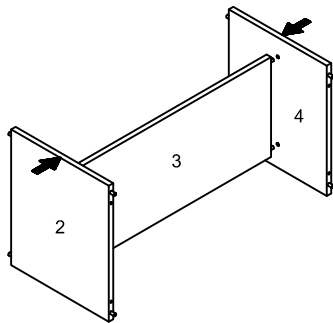
Passo 1



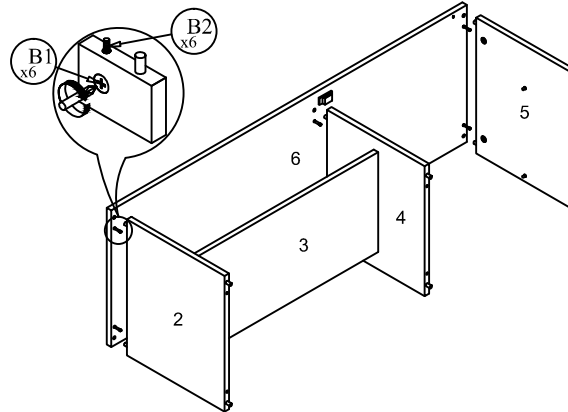
Passo 2



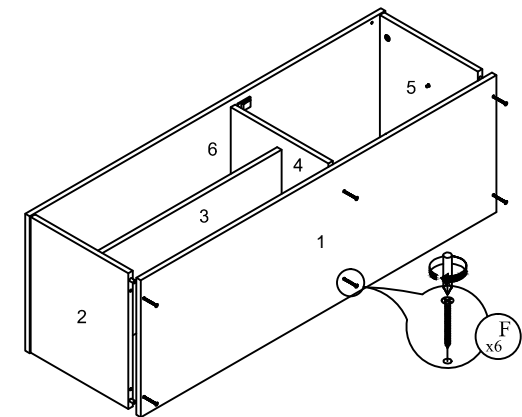
Passo 3



Passo 4



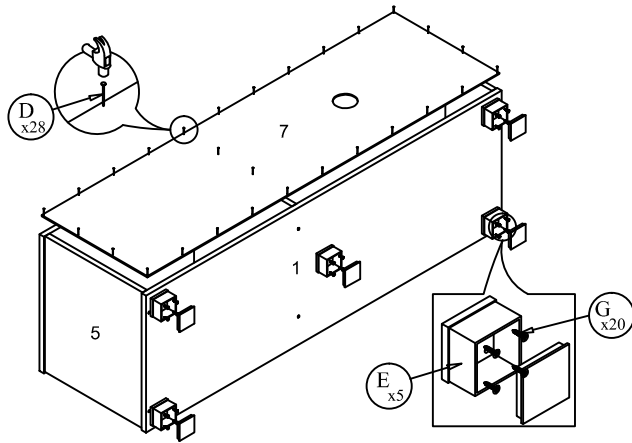
Passo 5



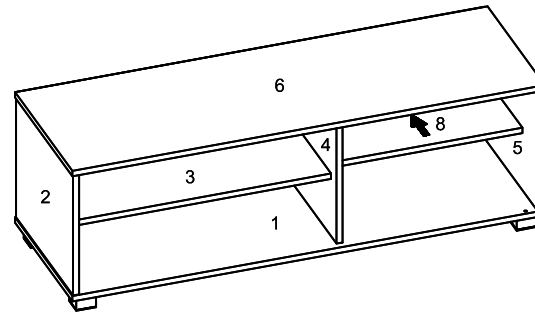
GUIA DE MONTAGEM

MOVEL TV DORTMUND

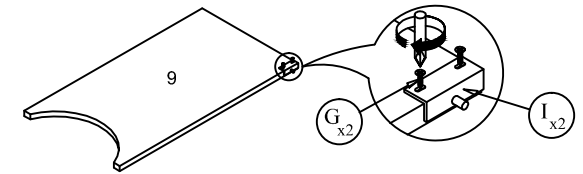
Passo 6



Passo 7



Passo 8



Passo 9

