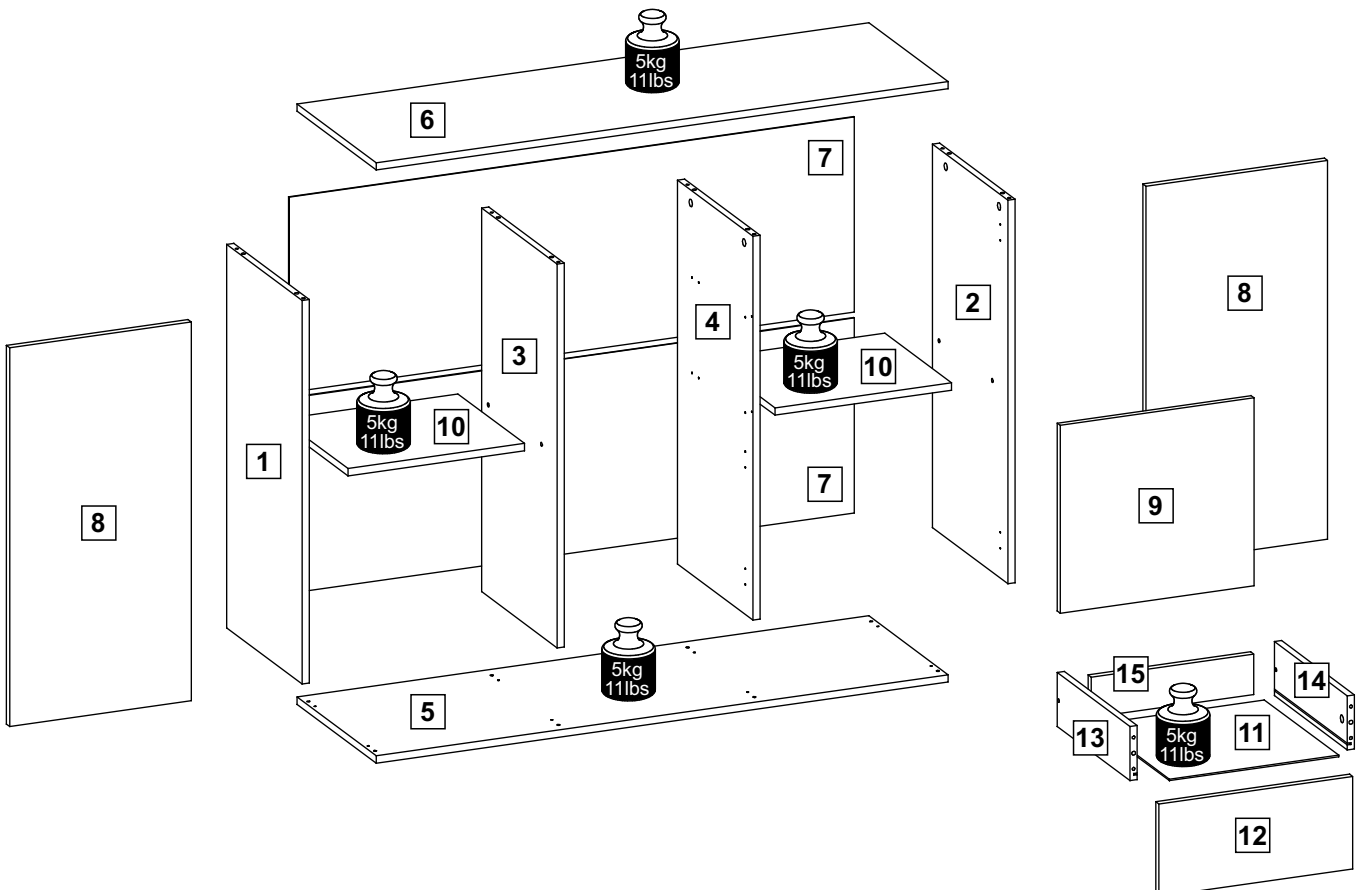
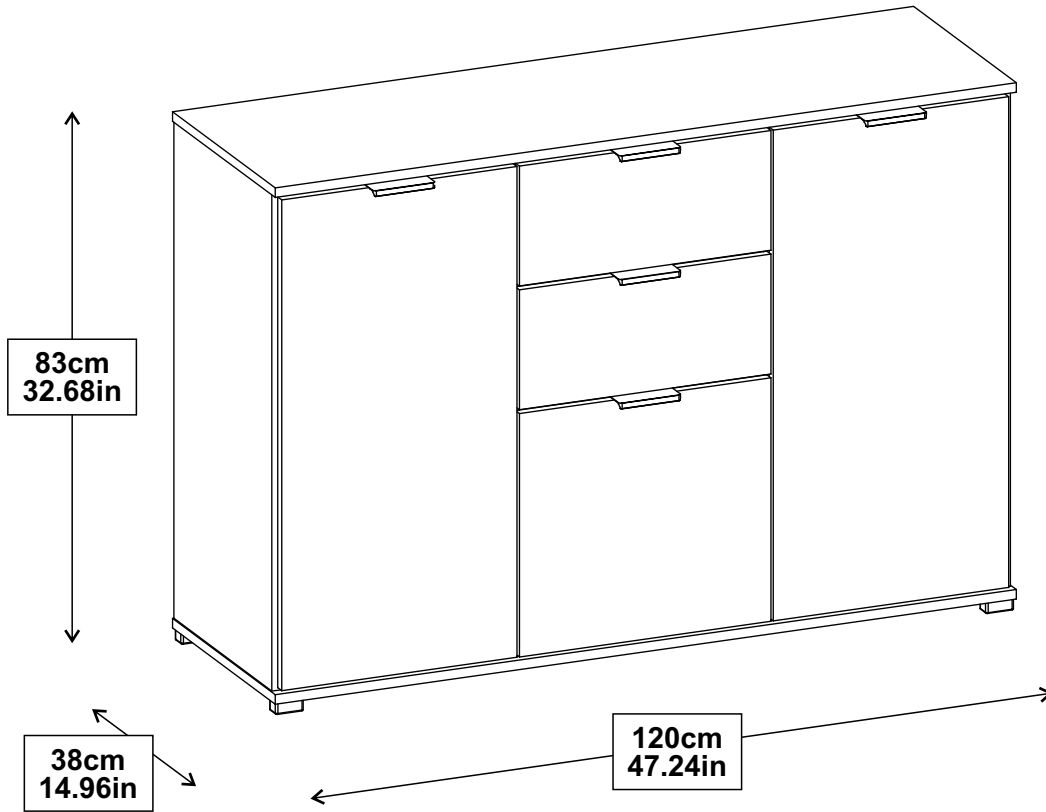
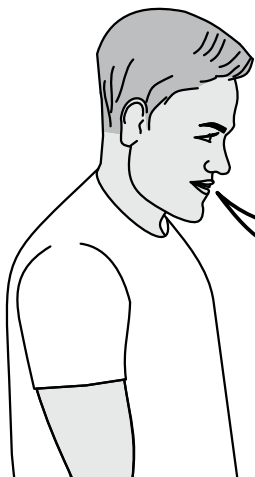
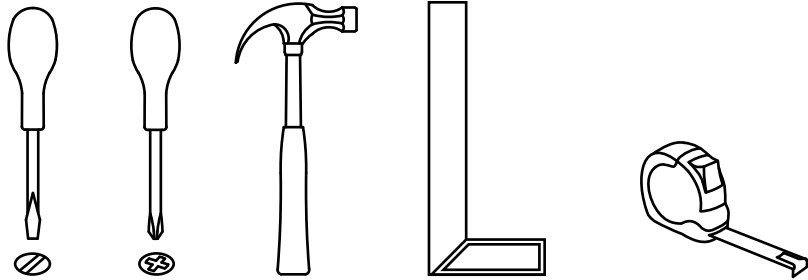


TREND APARADOR 3PT+2GV





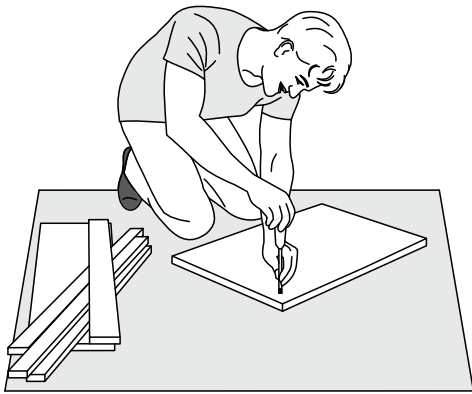
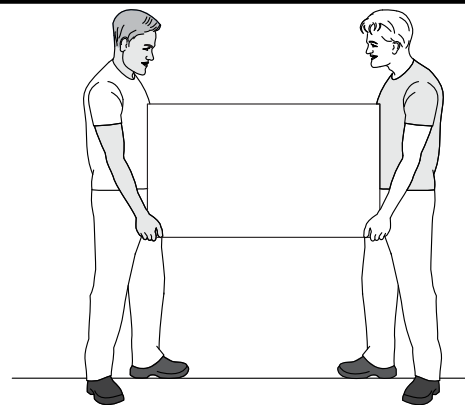
Ferramentas necessárias para montar o móvel.
Herramientas necesarias para armar el mueble.
Tools needed to assemble the furniture.



A montagem deve ser efetuada
por duas pessoas.

**El montaje debe ser efectuado
por dos personas.**

*The assembly must be done
by two people.*



Montar o móvel sobre uma superfície
limpa e plana.

**Armar el mueble sobre una superficie
limpia y plana.**

*Assemble the furniture on a clean and
flat surface.*

Dúvidas? Entrar em contato:
¿Dudas? Ponerse en contacto:

Doubts? Get in touch:

**+351 234 940 370
info@moviflor.pt
www.moviflor.pt**

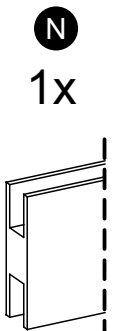
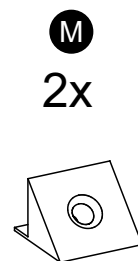
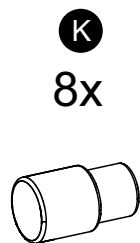
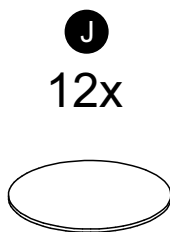
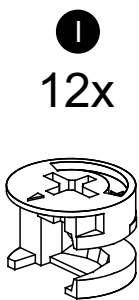
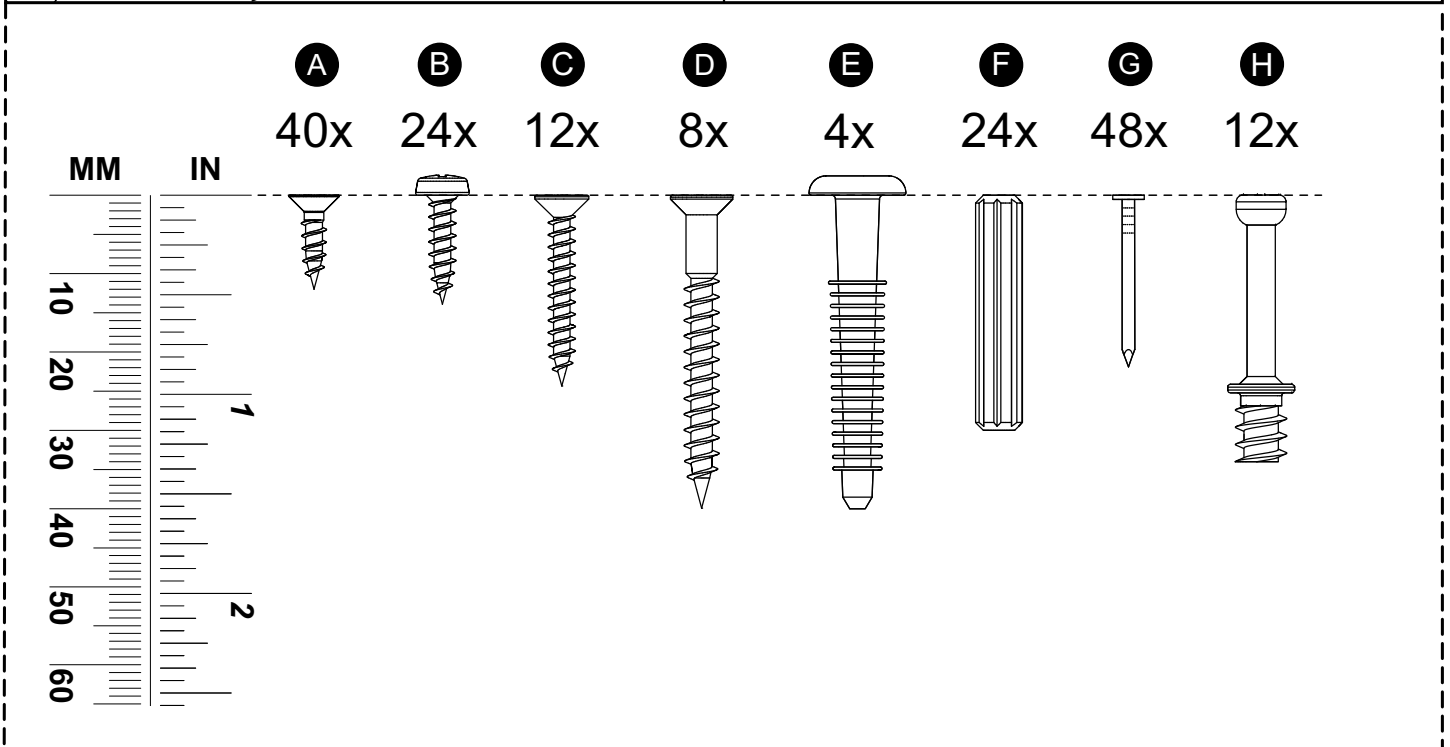
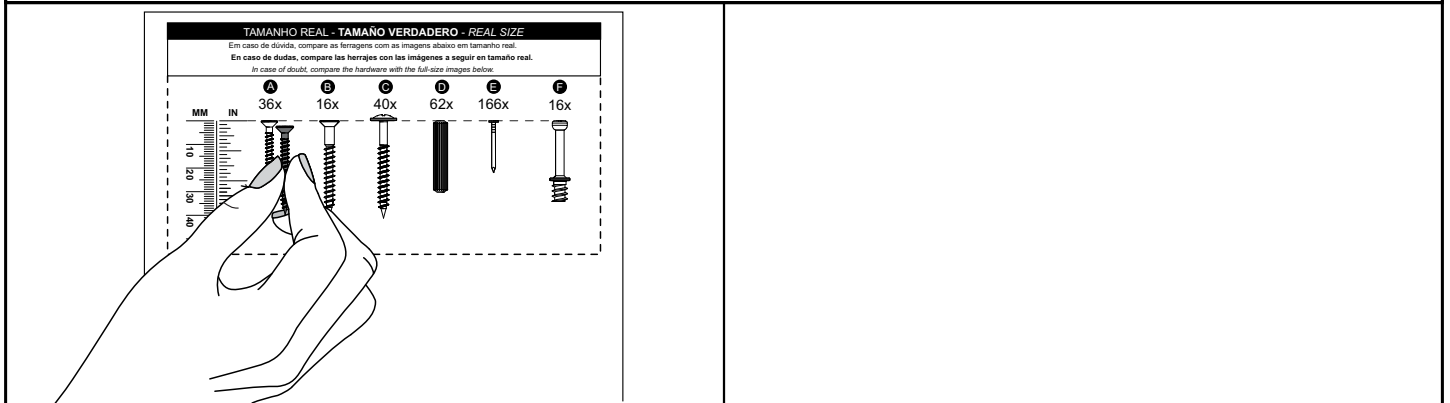


TAMANHO REAL - TAMAÑO VERDADERO - REAL SIZE

Em caso de dúvida, compare as ferragens com as imagens abaixo em tamanho real.

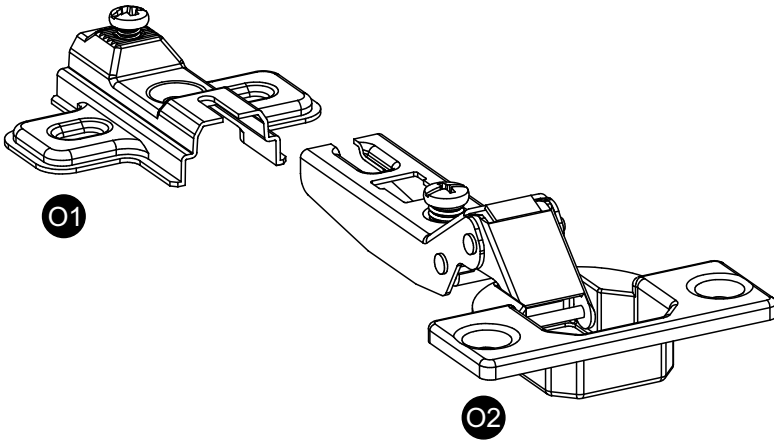
En caso de dudas, compare las herrajes con las imágenes a seguir en tamaño real.

In case of doubt, compare the hardware with the full-size images below.

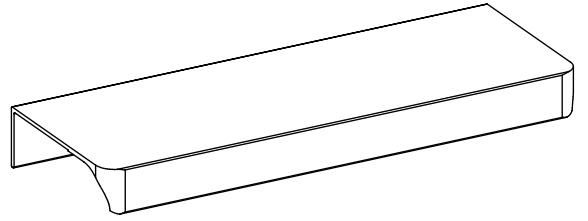


1168mm
45.98in

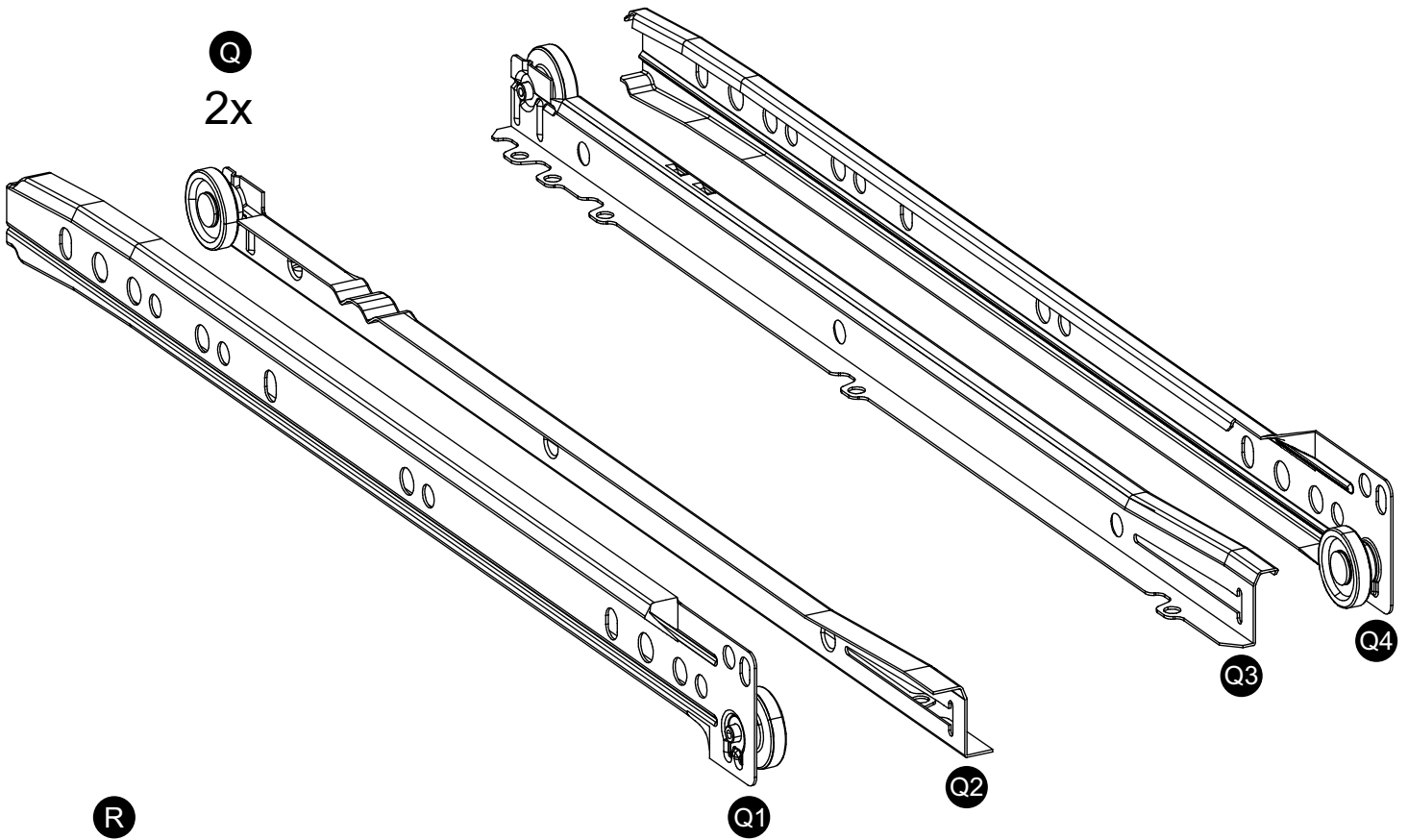
Ⓞ
6x



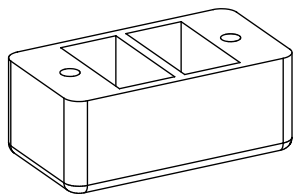
Ⓟ
5x

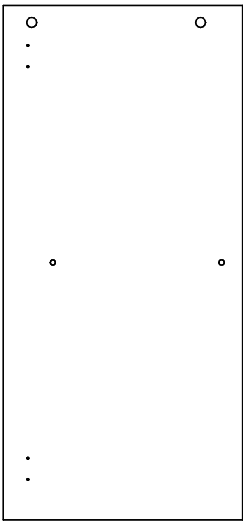


Ⓠ
2x

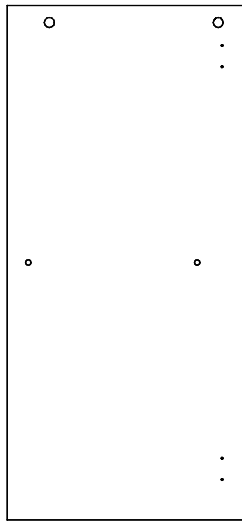


Ⓡ
6x

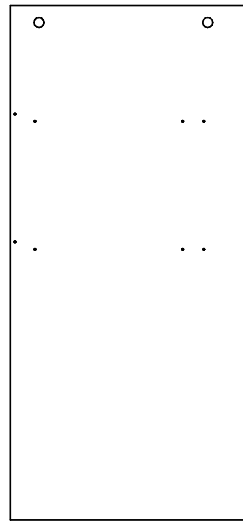




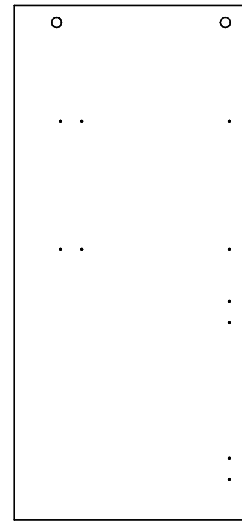
1 (15 x 363 x 780 mm)
(0,59 x 14,29 x 30,71 in)



2 (15 x 363 x 780 mm)
(0,59 x 14,29 x 30,71 in)



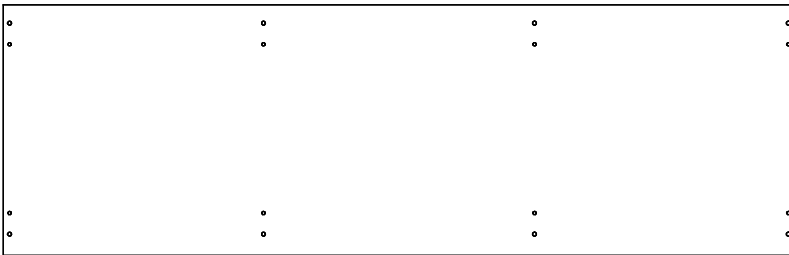
3 (15 x 363 x 780 mm)
(0,59 x 14,29 x 30,71 in)



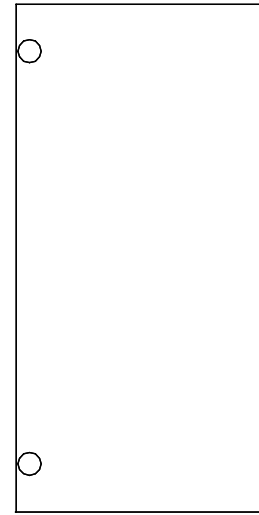
4 (15 x 363 x 780 mm)
(0,59 x 14,29 x 30,71 in)



5 (15 x 380 x 1200 mm)
(0,59 x 14,96 x 47,24 in)



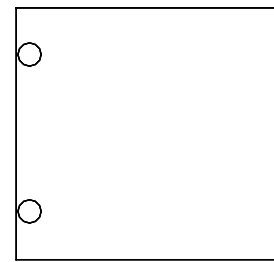
6 (15 x 380 x 1200 mm)
(0,59 x 14,96 x 47,24 in)



8 (15 x 381 x 770 mm) - 2x
(0,59 x 15,00 x 30,31 in)



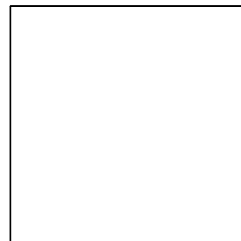
7 (3 x 396 x 1186 mm) - 2x
(0,12 x 15,59 x 46,69 in)



9 (15 x 407 x 381 mm)
(0,59 x 16,02 x 15,00 in)



10 (15 x 320 x 370 mm) - 2x
(0,59 x 12,60 x 14,57 in)



11 (3 x 355 x 355 mm) - 2x
(0,12 x 13,98 x 13,98 in)



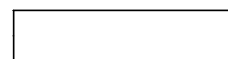
12 (15 x 188 x 407 mm) - 2x
(0,59 x 7,40 x 16,02 in)



13 (15 x 110 x 350 mm) - 2x
(0,59 x 4,33 x 13,78 in)

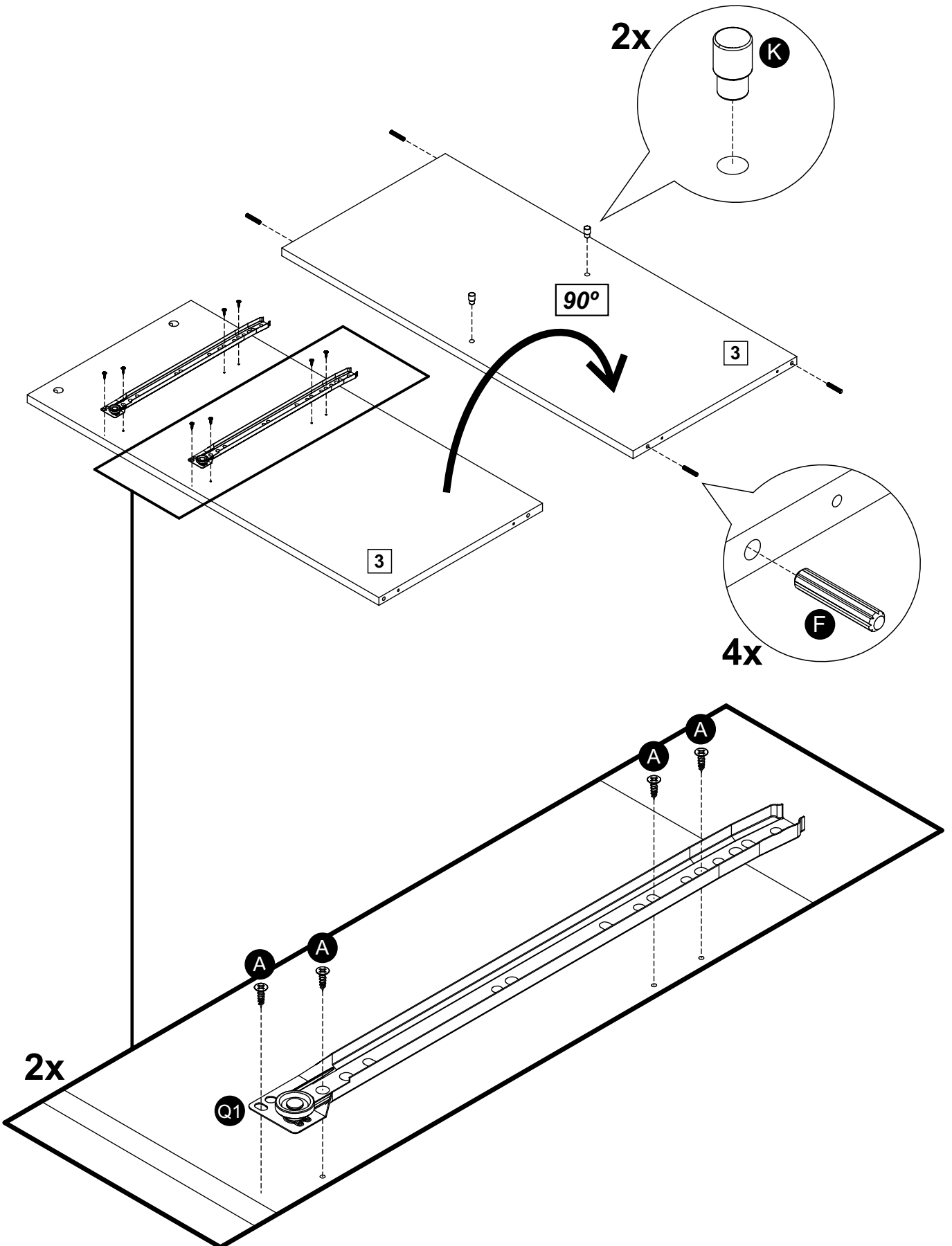
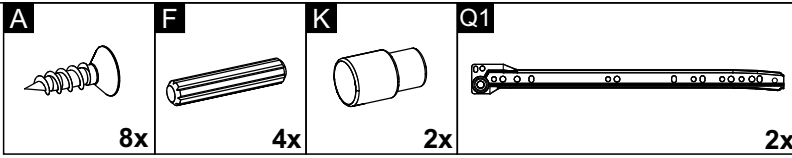


14 (15 x 110 x 350 mm) - 2x
(0,59 x 4,33 x 13,78 in)

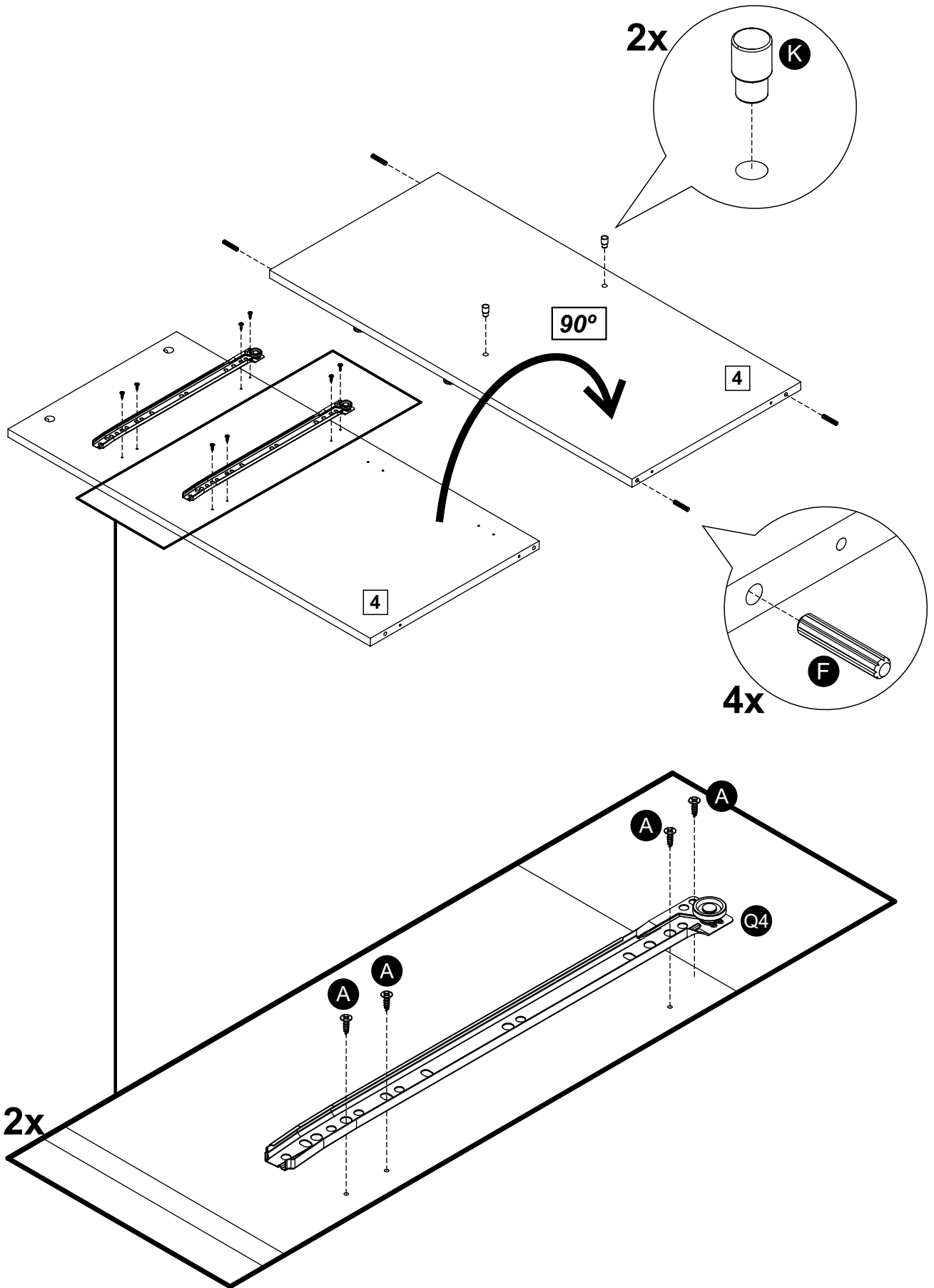
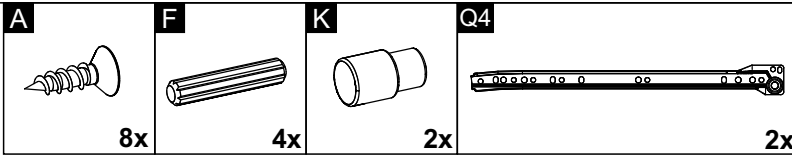


15 (15 x 82 x 341 mm) - 2x
(0,59 x 3,23 x 13,43 in)

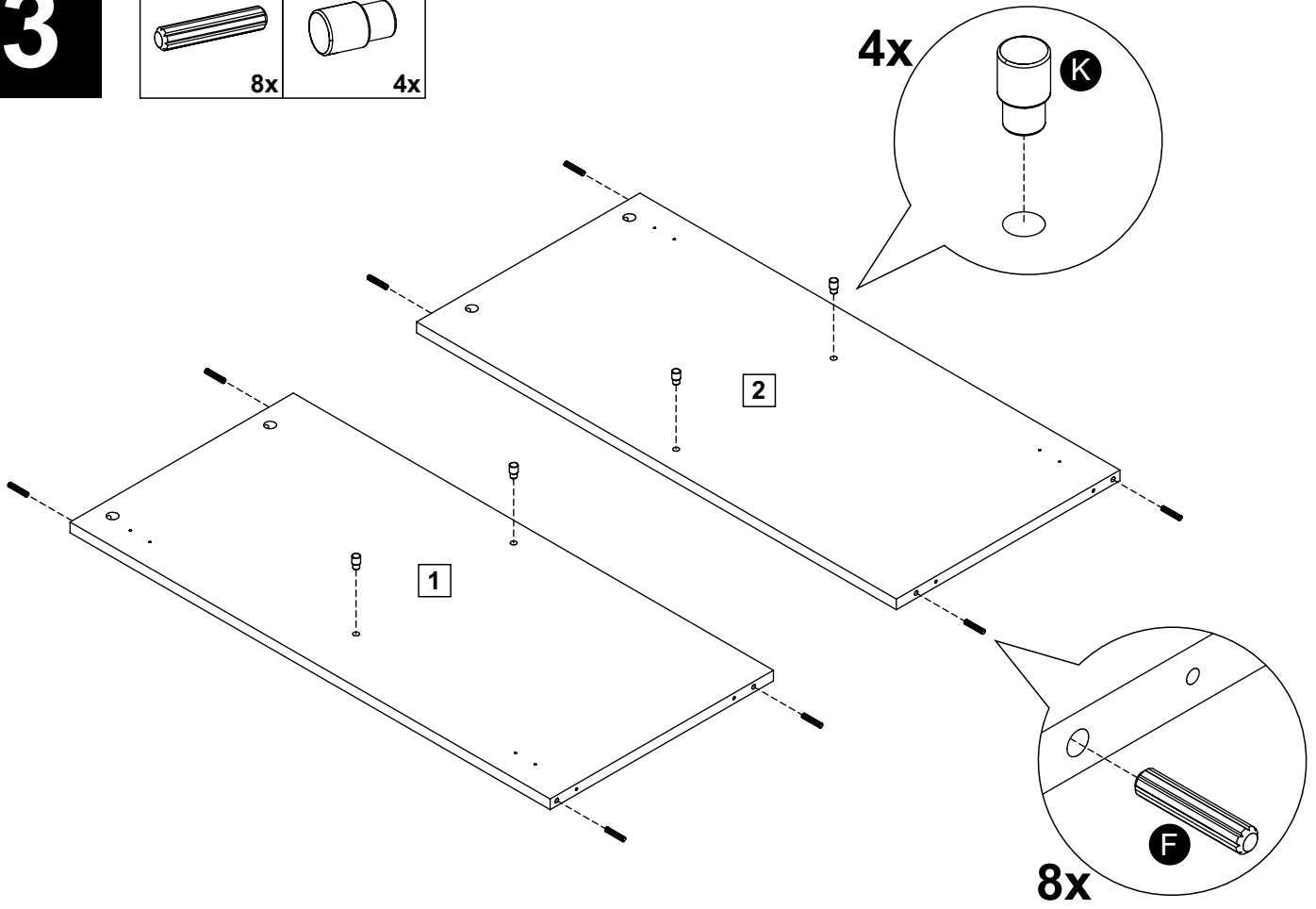
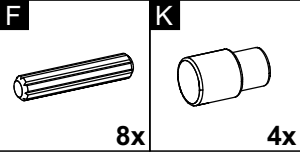
1



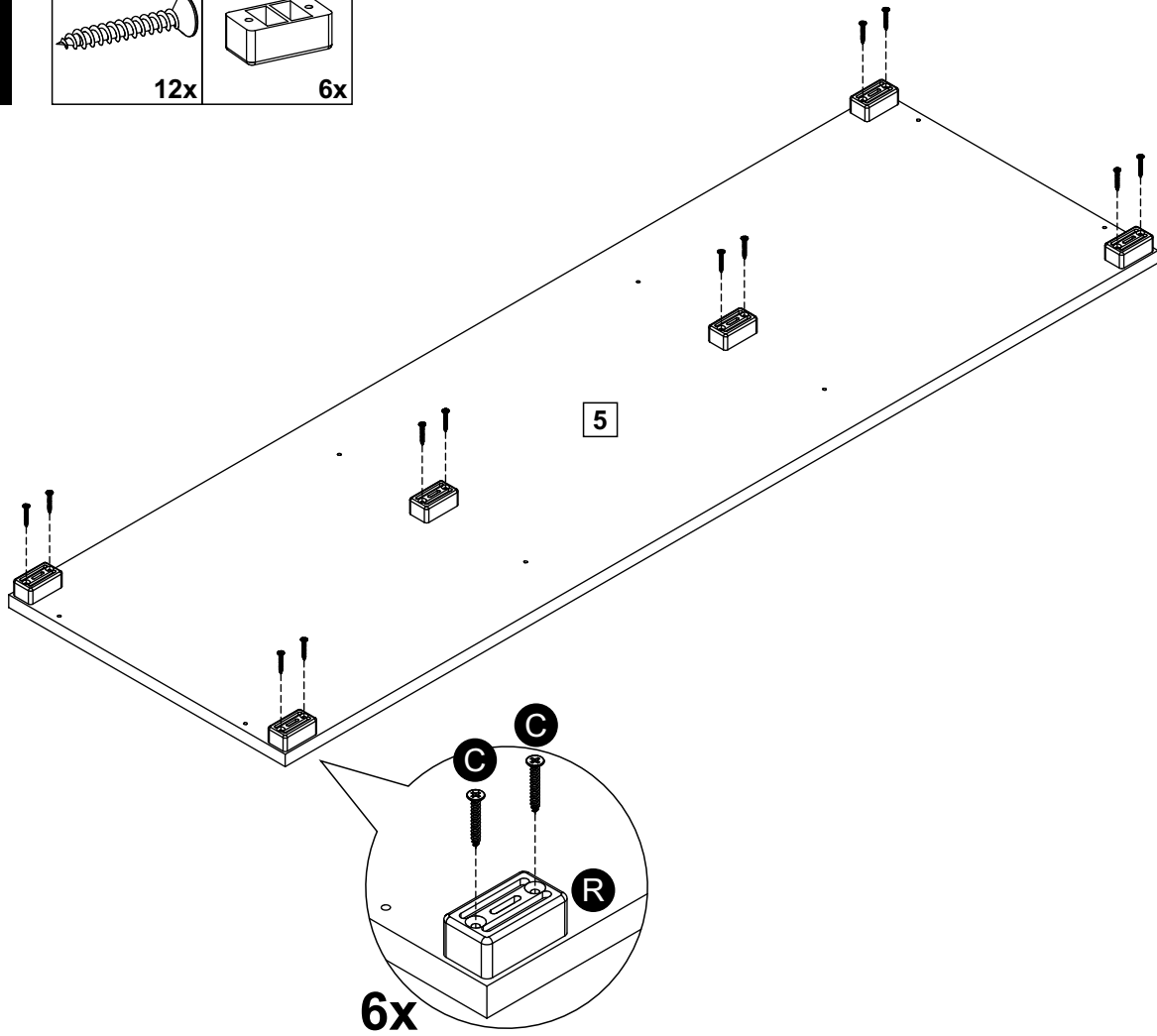
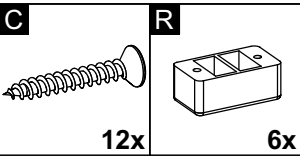
2



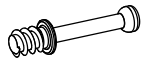
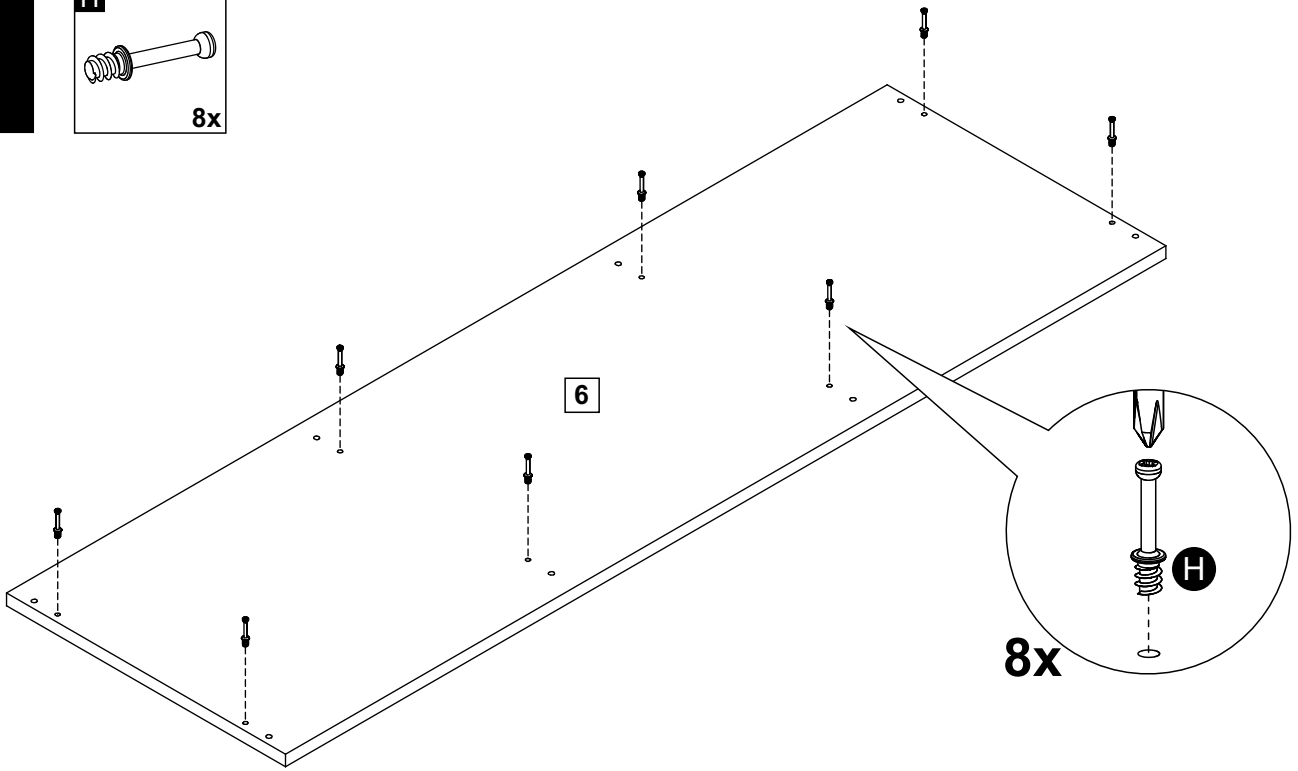
3



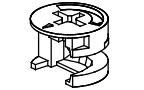
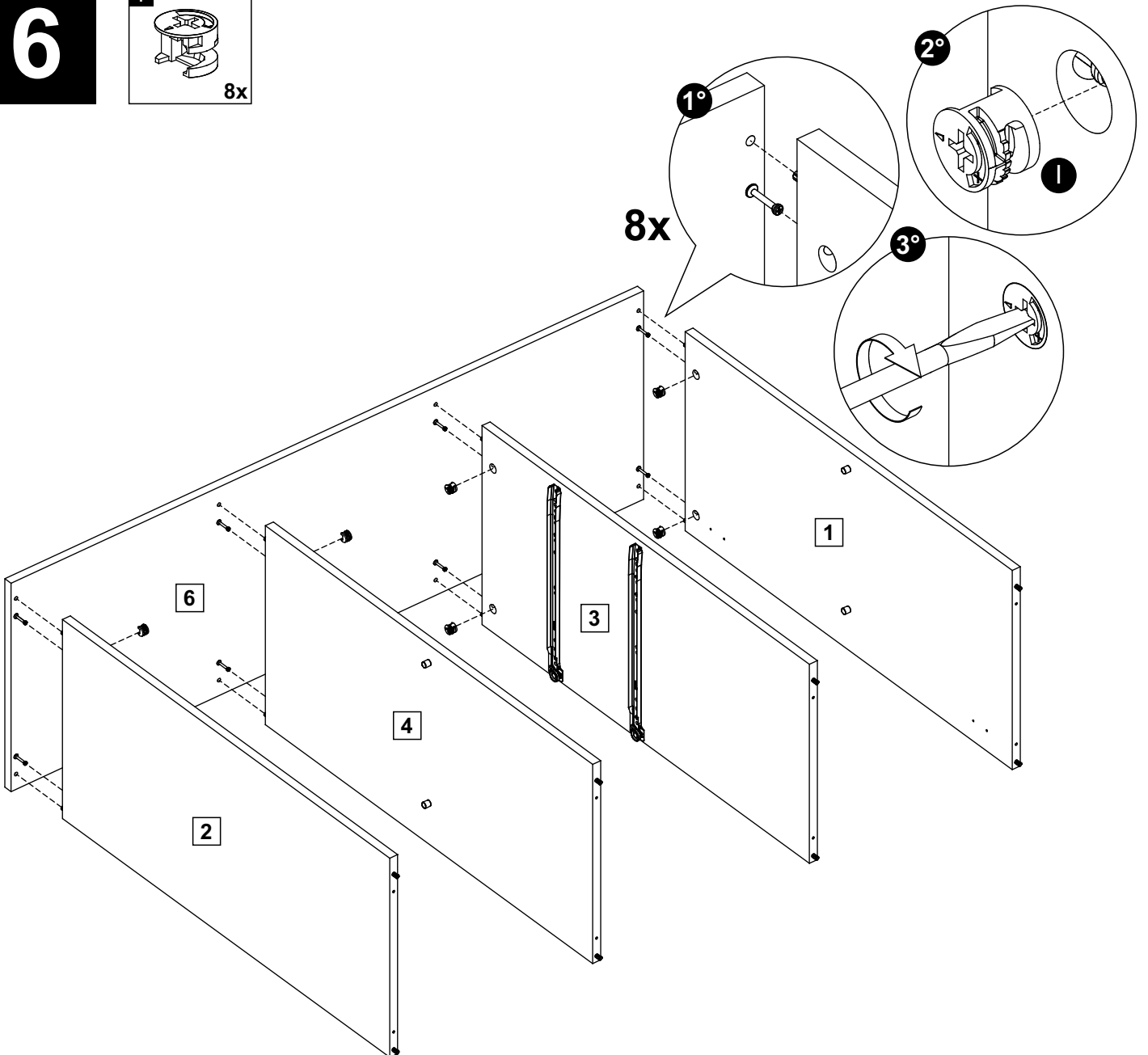
4



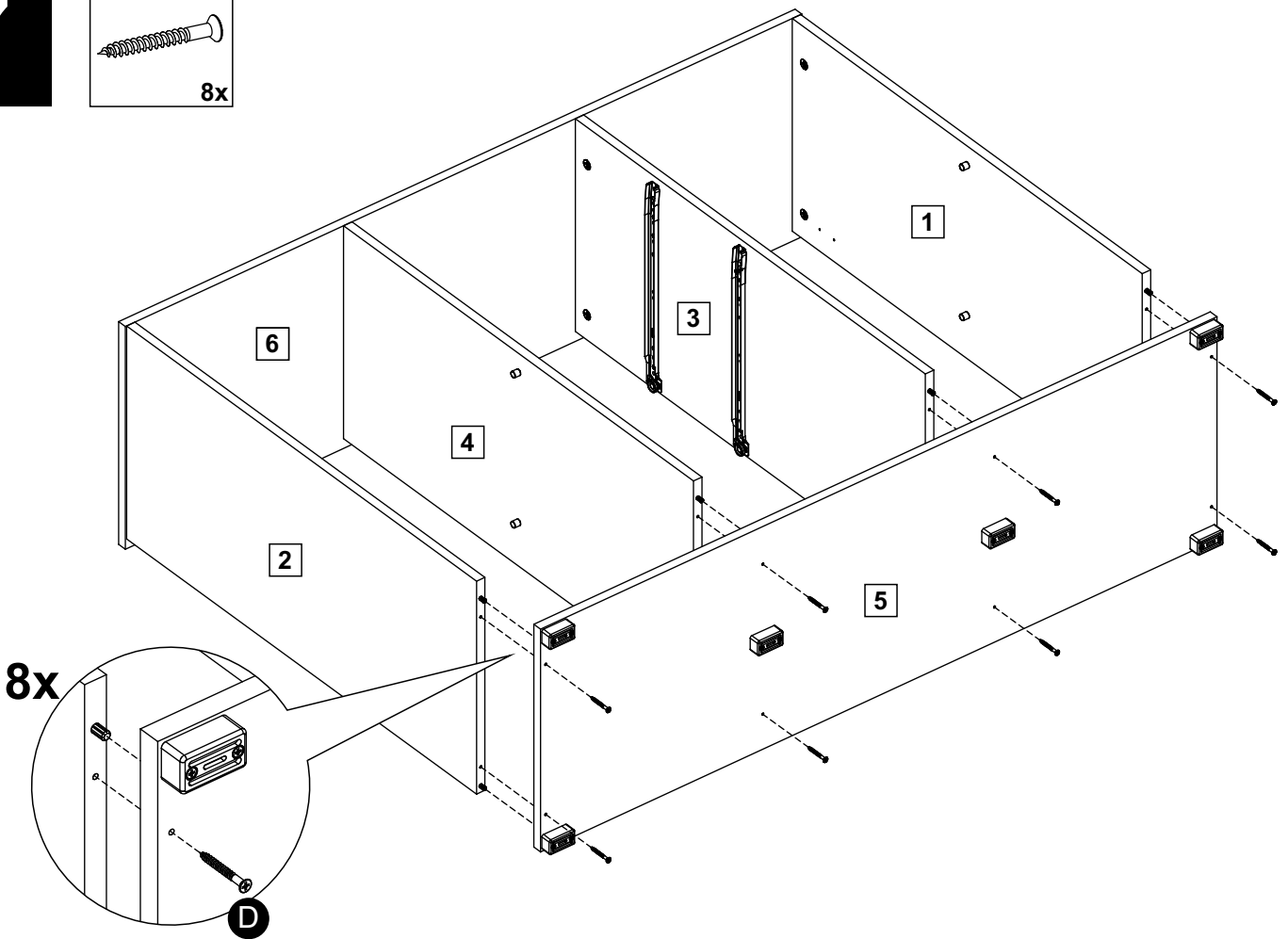
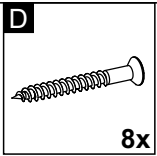
5

H**8x**

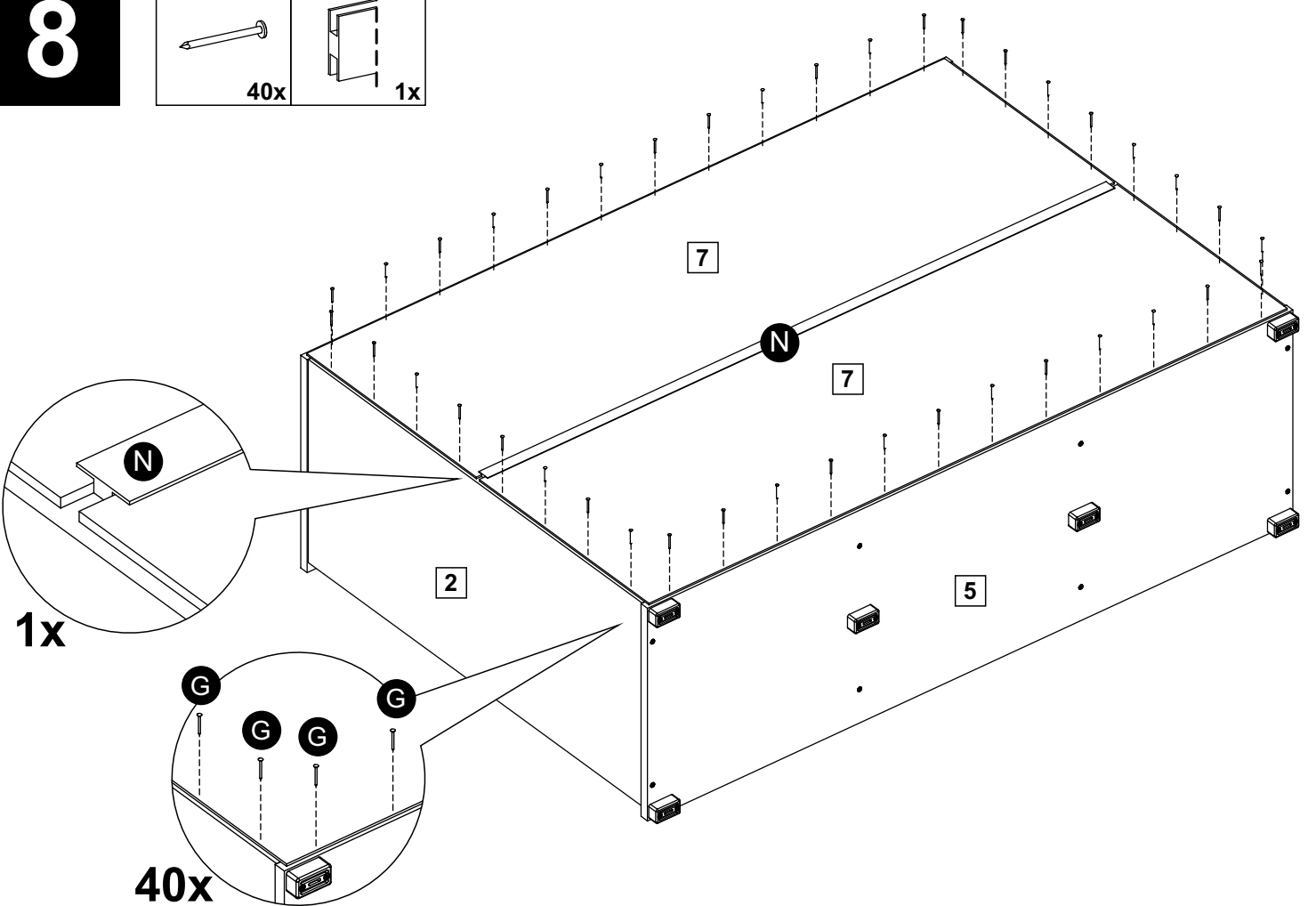
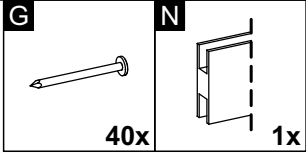
6

L**8x**

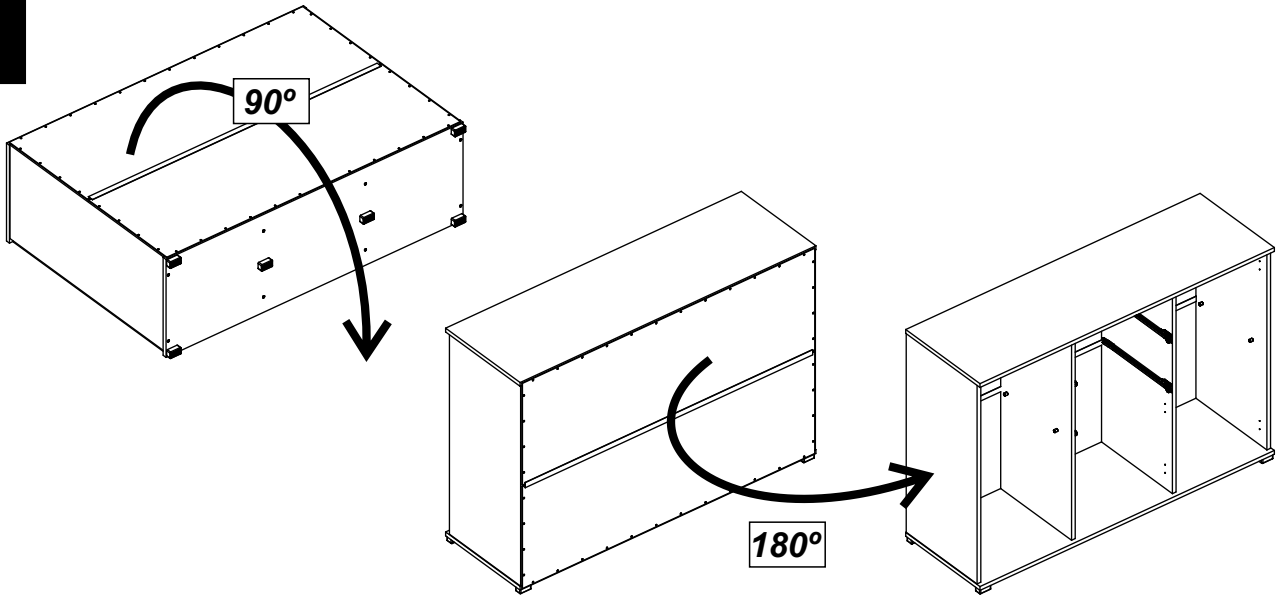
7



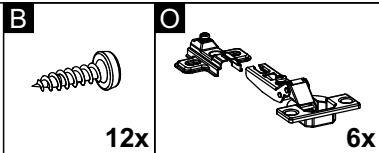
8



9



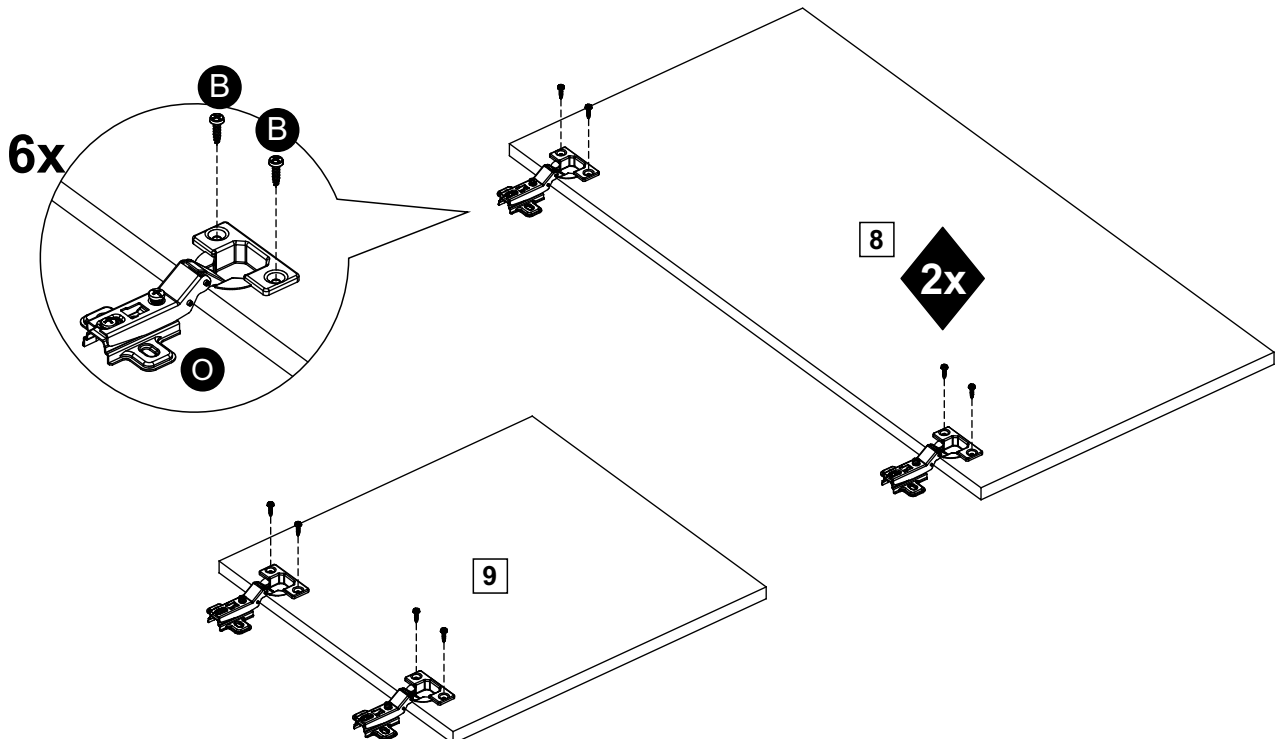
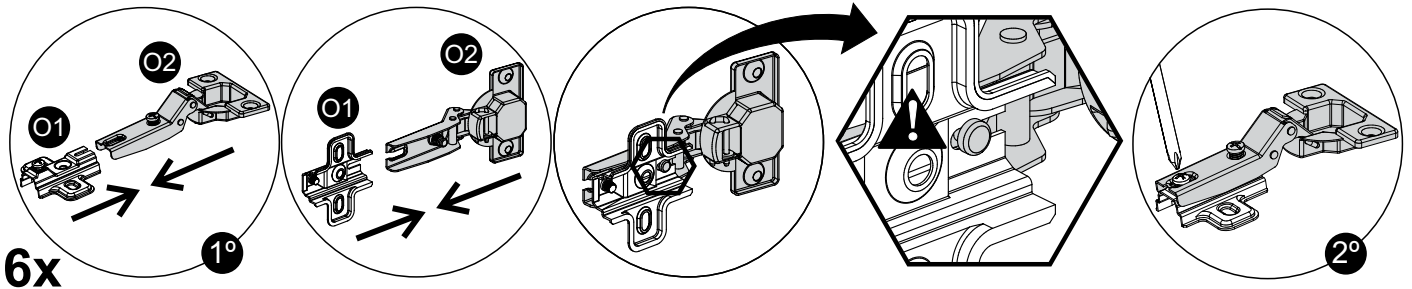
10



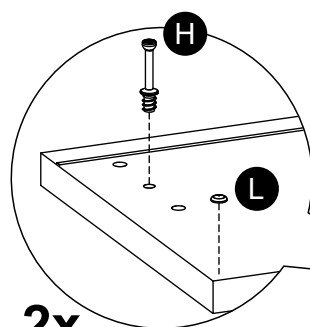
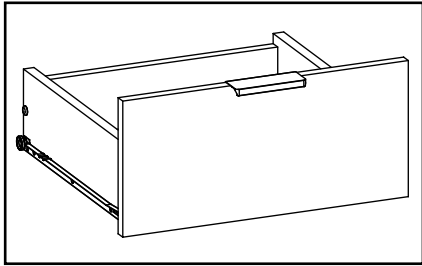
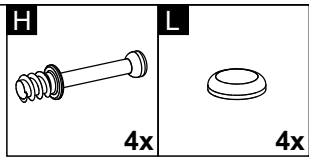
ENCAIXAR AS PARTES
UNIR LAS PARTES
JOIN THE PARTS

ENCAIXE CORRETO
AJUSTE CORRECTO
CORRECT FITTING

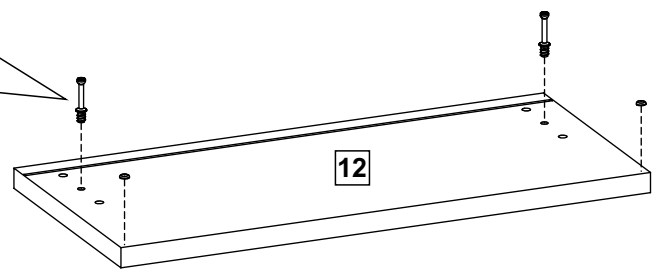
PARAFUSAR
ATORNILLAR
TO SCREW



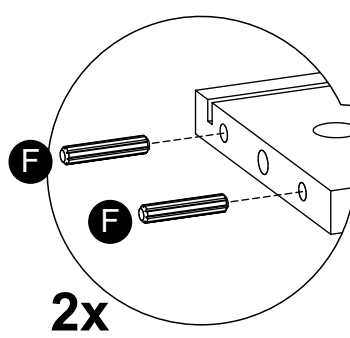
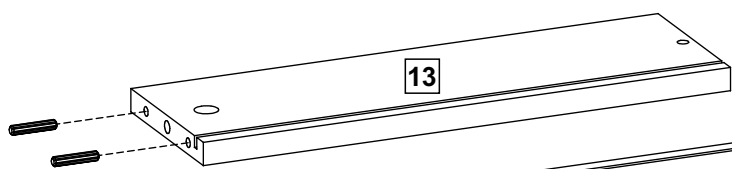
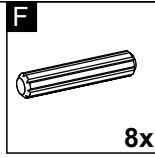
11-2x



2x

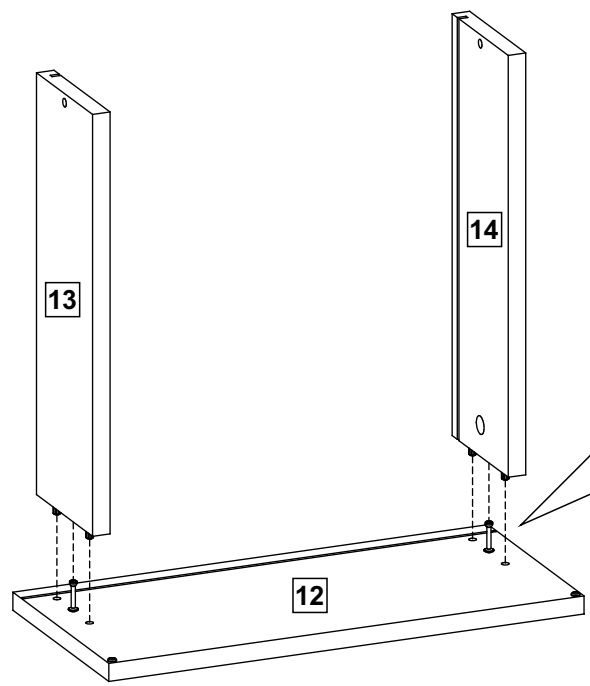


12-2x

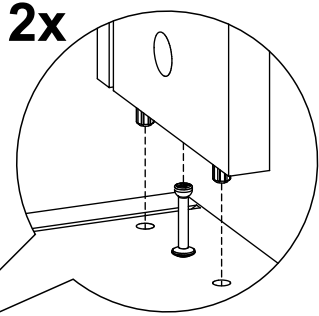


2x

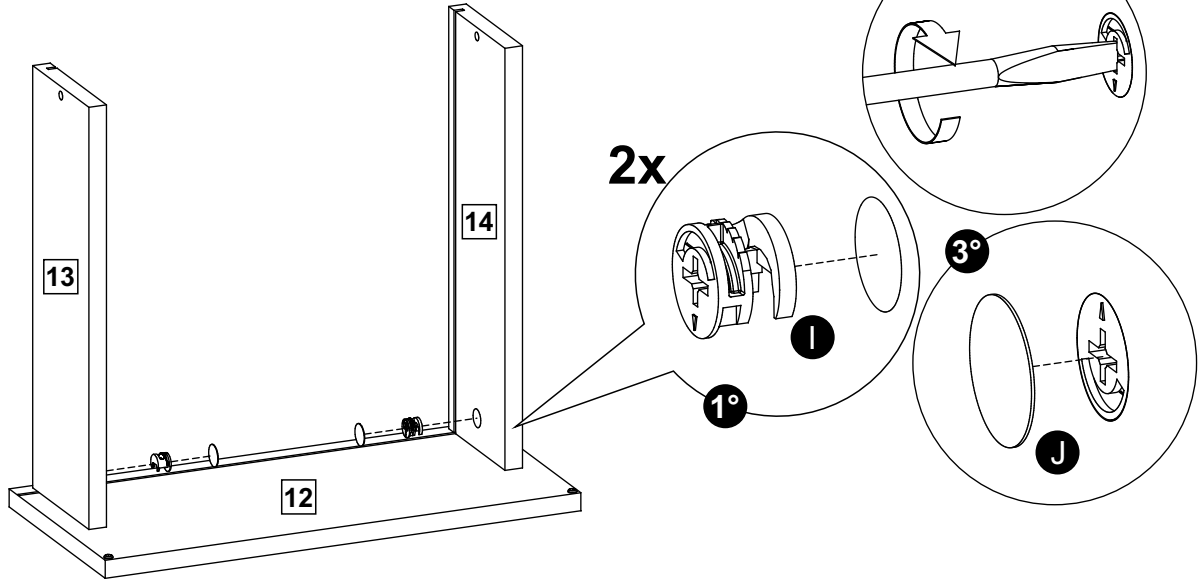
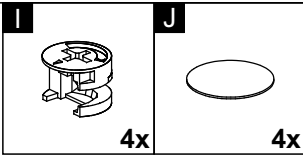
13-2x



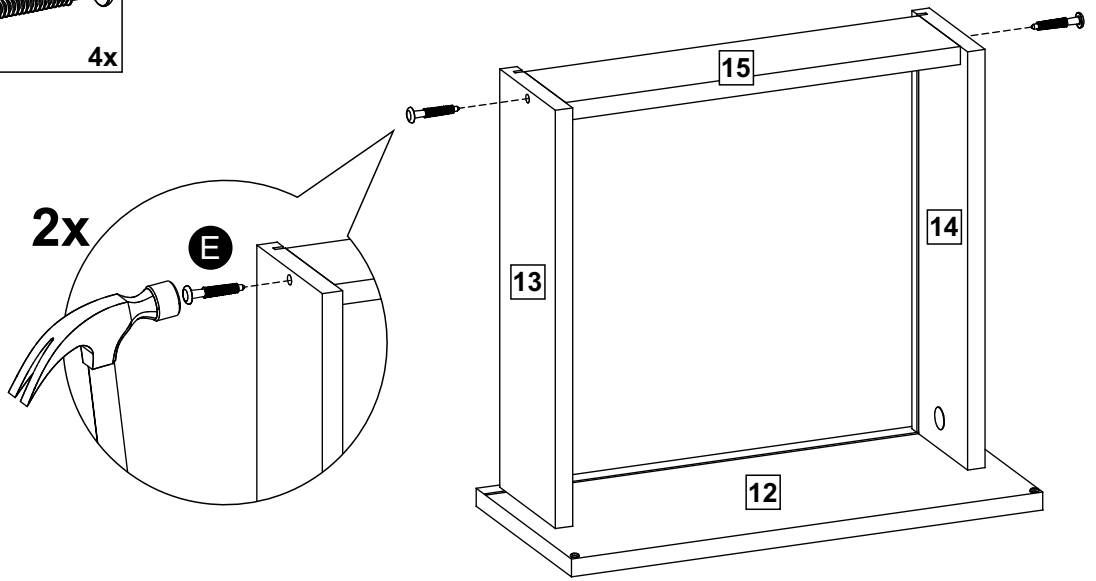
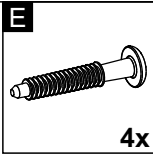
2x



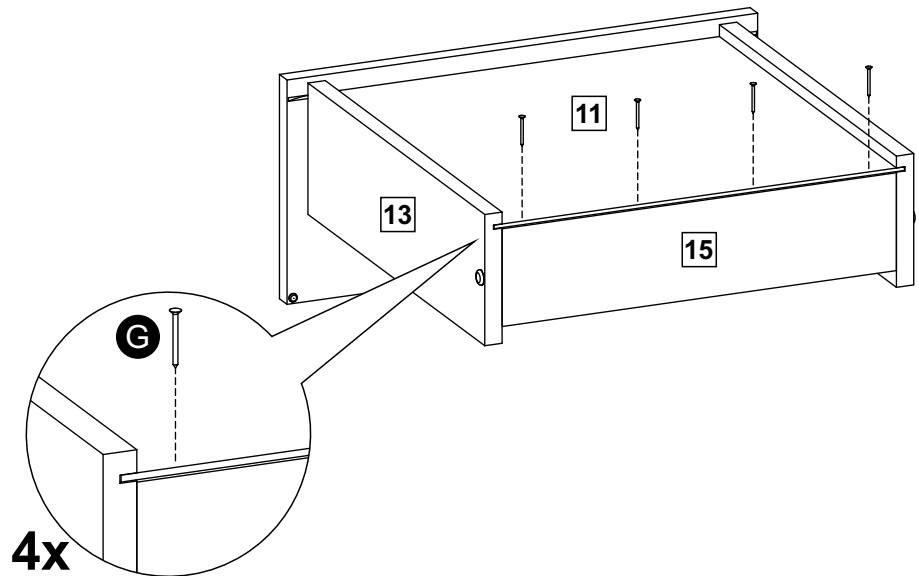
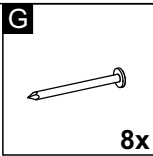
14-2x



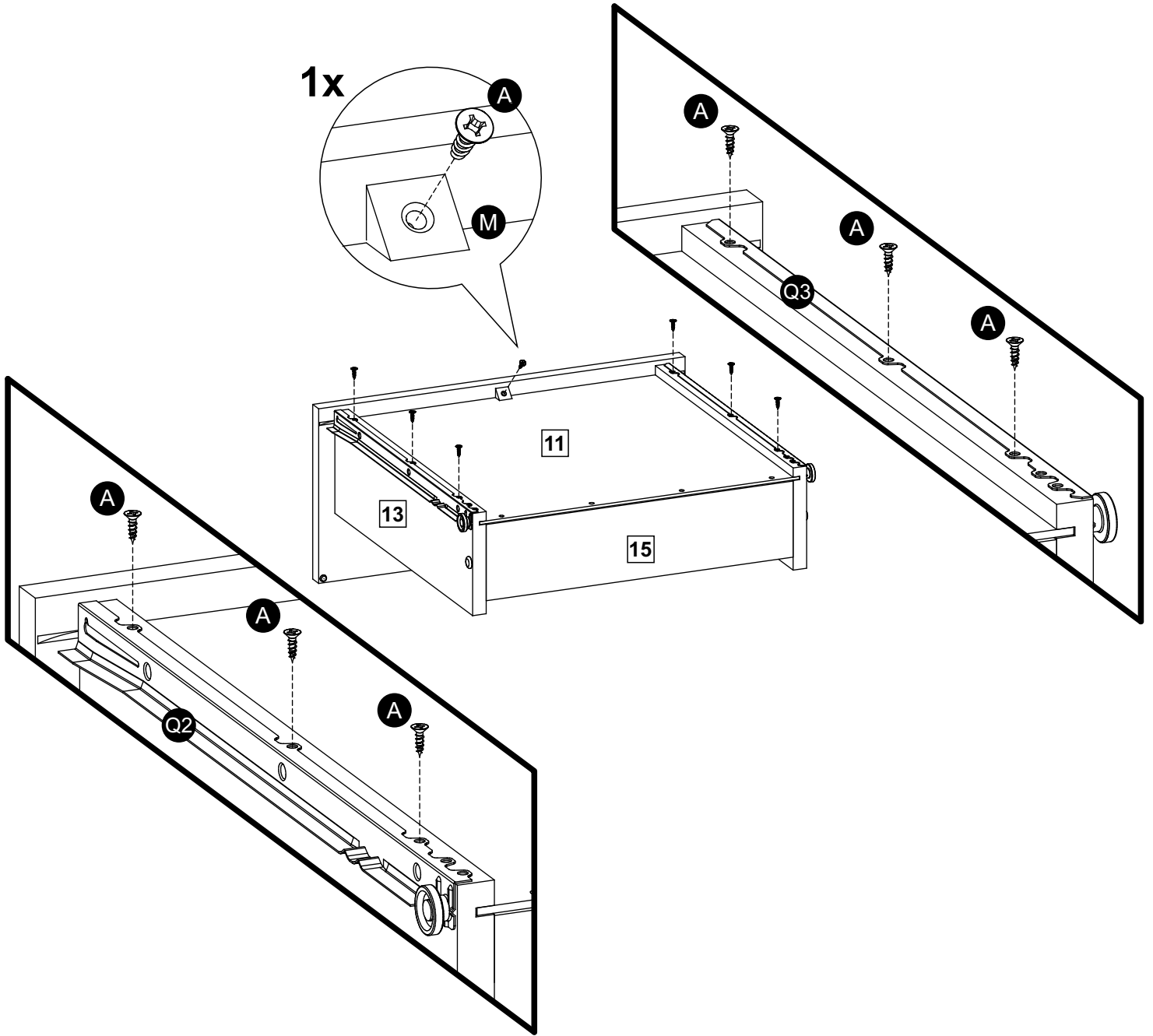
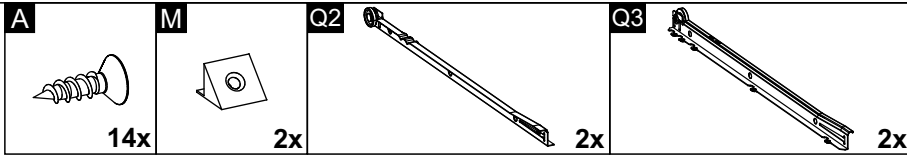
15-2x



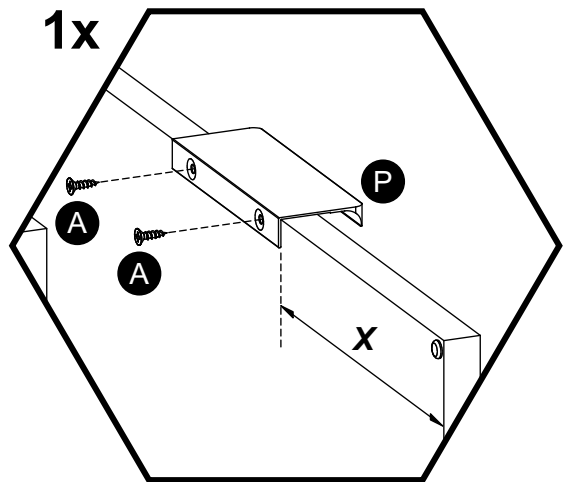
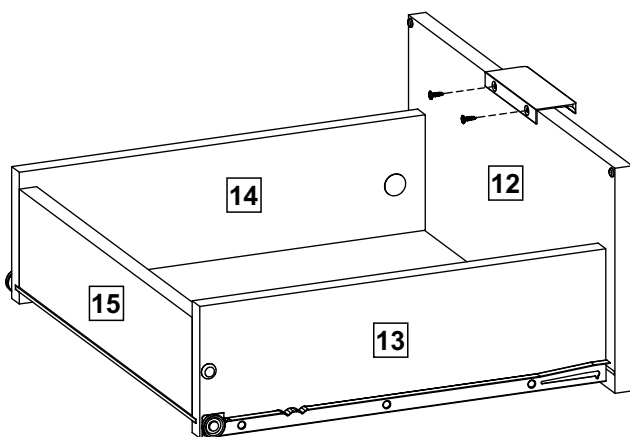
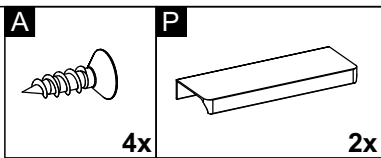
16-2x



17-2x

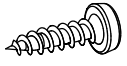
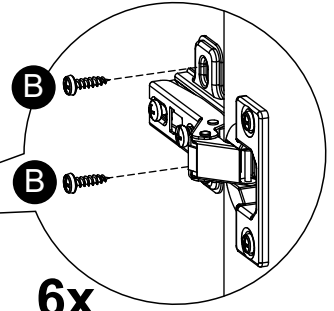
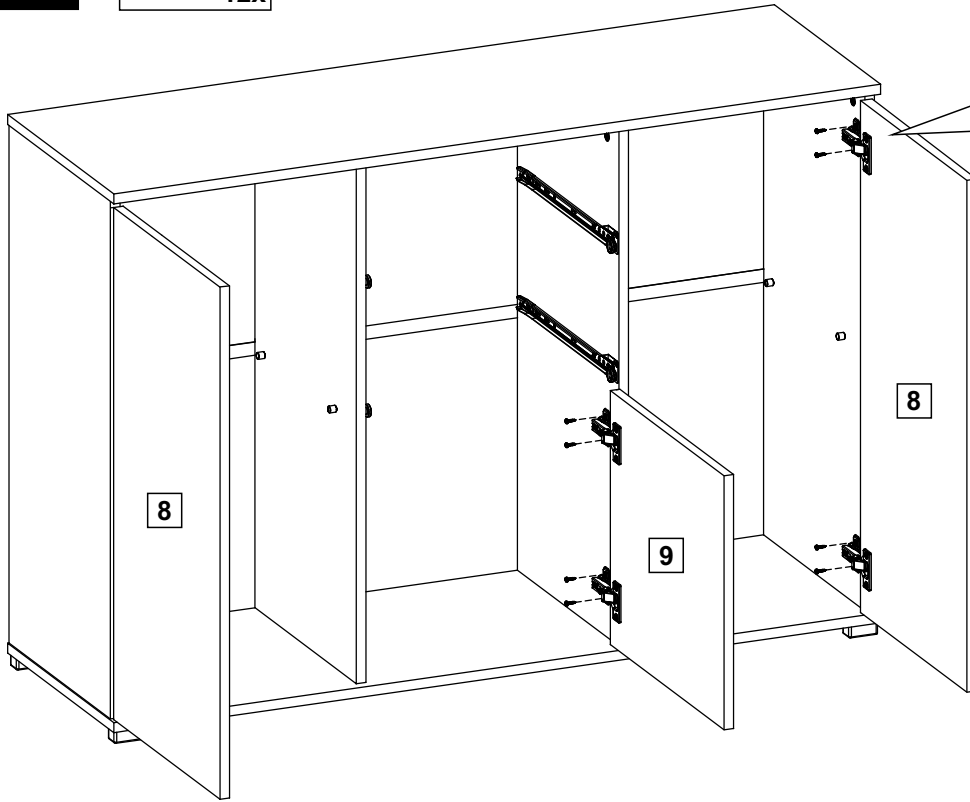


18-2x

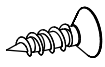
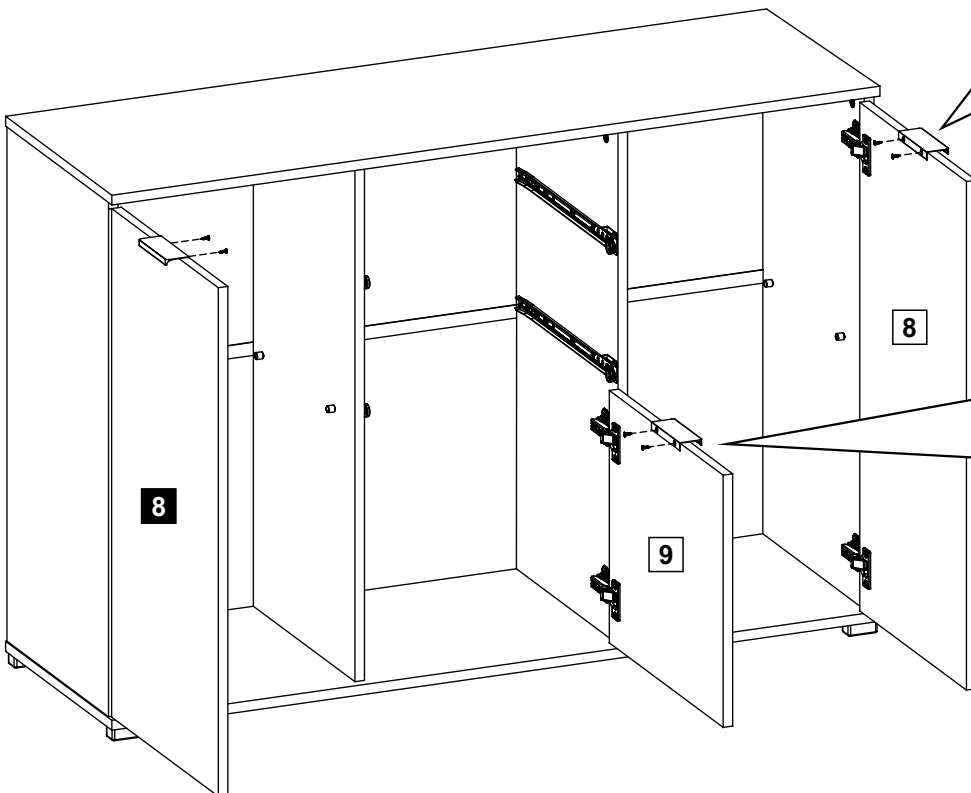
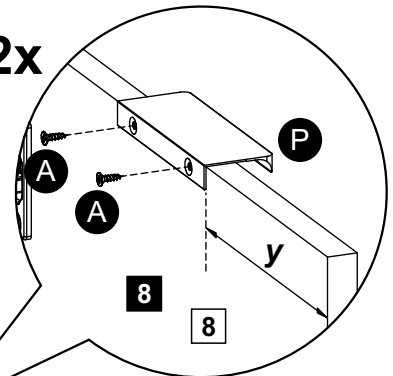
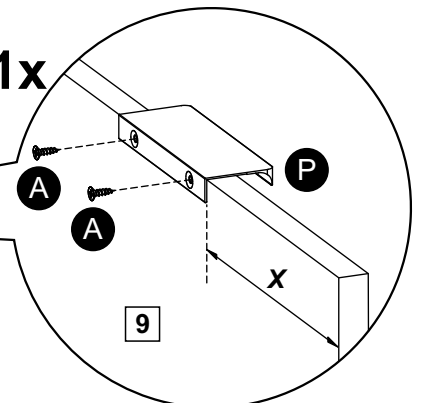


X = 154mm
6.06in

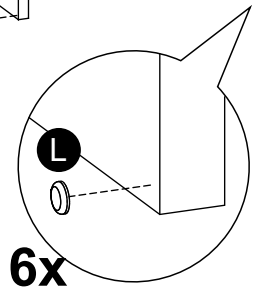
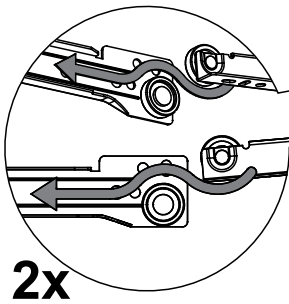
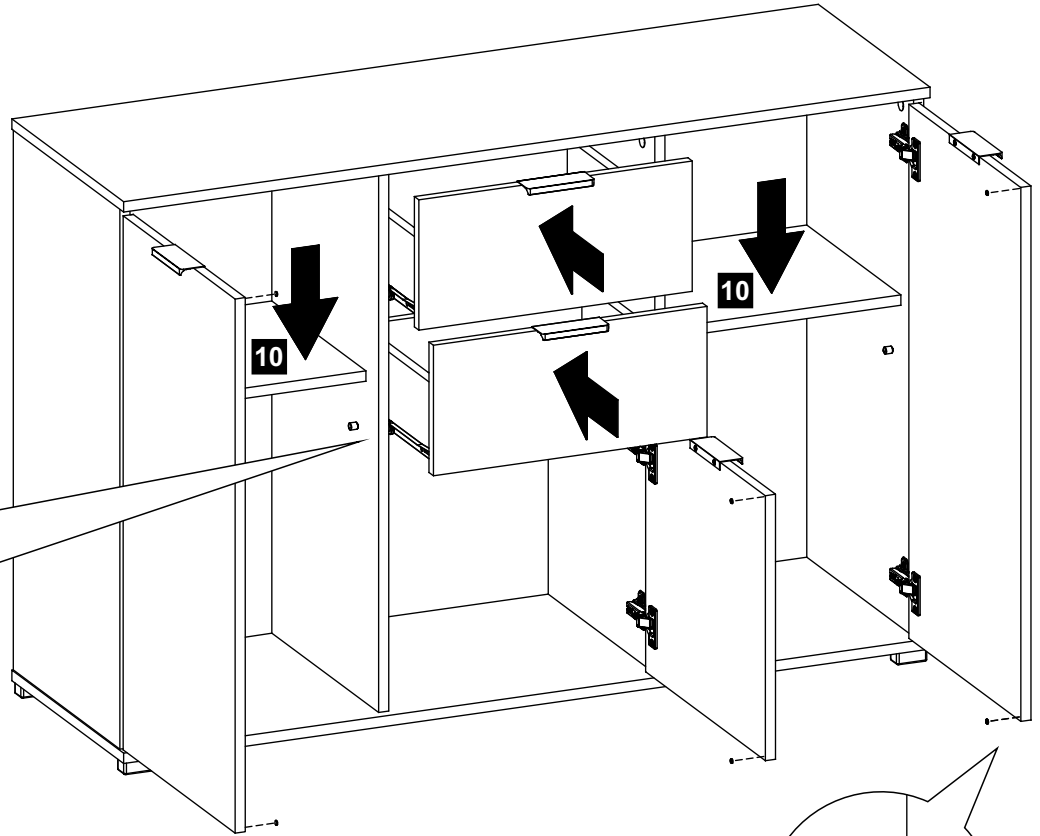
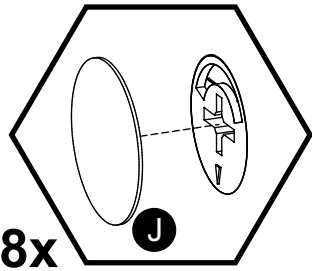
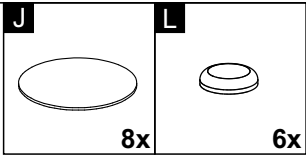
19

B**12x****6x**

20

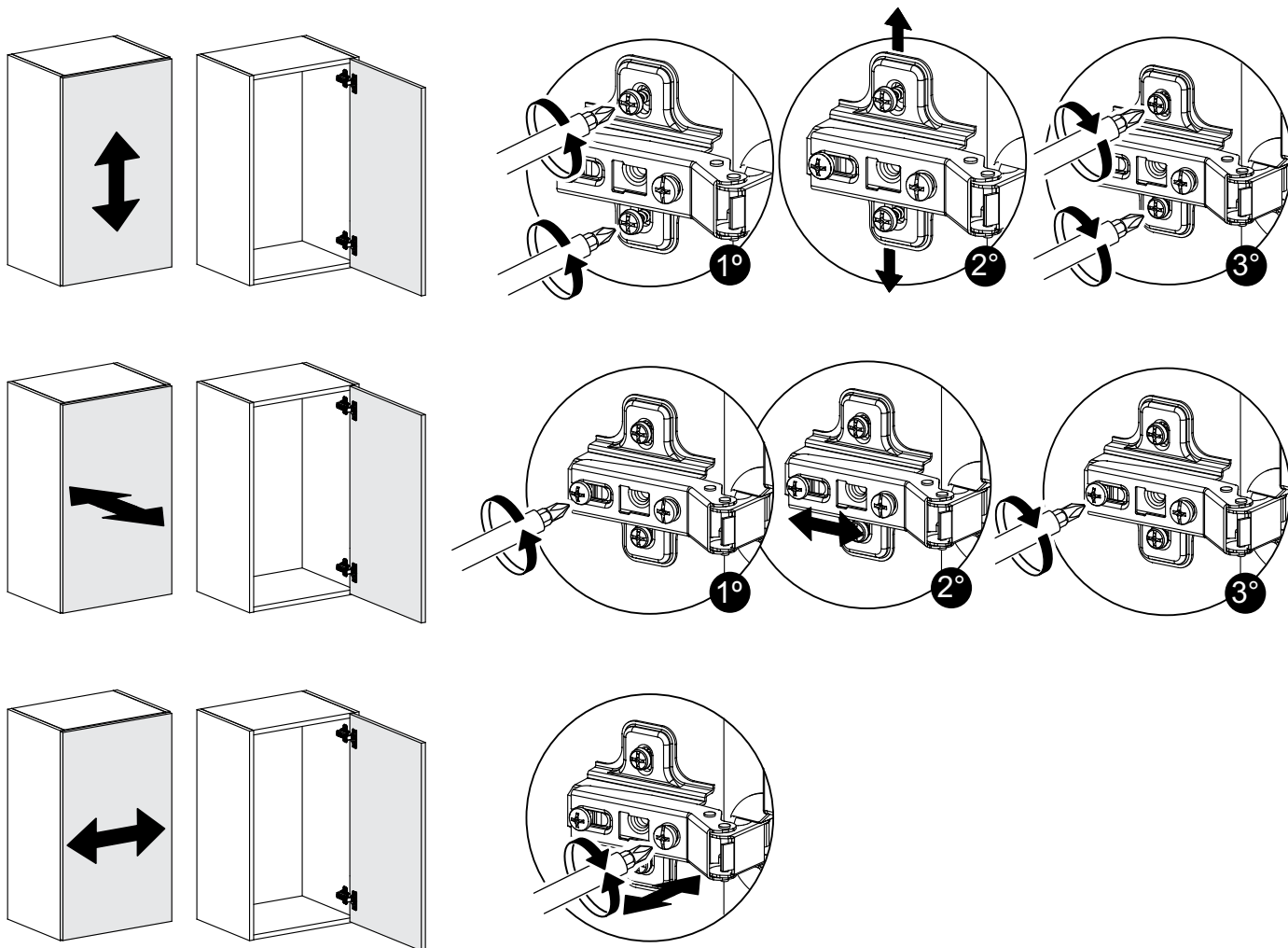
A**6x****P****3x****2x****y = 141mm
5.55in****1x****X = 154mm
6.06in**

21



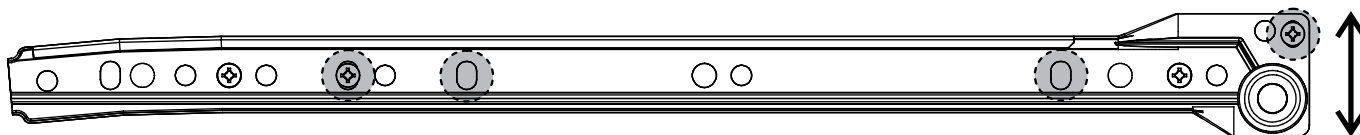
ATENÇÃO - ATENCIÓN - ATTENTION

Ajuste das Portas - Ajuste de las Puertas - Doors Adjustment



ATENÇÃO - ATENCIÓN - ATTENTION

Para ajustar o alinhamento das gavetas, utilizar os furos ovais destacados em Cinza.
Para arreglar na posición de los cajones, utilizar los agujeros destacado en Gris.
To adjust the position of the drawers, use the holes highlighter in Grey.



IT	DESCRIÇÃO	ESP	LARG	COMP	QTD	70265Q1	70265Z1
1	LATERAL ESQUERDA	15	363	780	1	203470265Q09	203470265Z09
2	LATERAL DIREITA	15	363	780	1	203470265Q08	203470265Z08
3	DIVISÓRIA ESQUERDA	15	363	780	1	203470265Q05	203470265Z05
4	DIVISÓRIA DIREITA	15	363	780	1	203470265Q04	203470265Z04
5	BASE	15	380	1200	1	203470265Q01	203470265Z01
6	TAMPO	15	380	1200	1	203470265Q15	203470265Z15
7	COSTA	3	396	1186	2	203370260902	203370260902
8	PORTA MAIOR	15	770	381	2	203470265Q12	203470265Z12
9	PORTA MENOR	15	381	407	1	203470265Q13	203470265Z13
10	PRATELEIRA MÓVEL	15	320	370	2	203470265Q14	203470265Z14
11	FUNDO GAVETA	3	355	355	2	203373070907	203373070907
12	FRENTE GAVETA	15	188	407	2	203473075Q06	203473075Z06
13	LATERAL GAVETA ESQUERDA	15	110	350	2	203470260911	203470260911
14	LATERAL GAVETA DIREITA	15	110	350	2	203470260910	203470260910
15	COSTA GAVETA	15	82	341	2	203470260903	203470260903

A	PARAFUSO 3,5X12 CC				40	2065351212142	
B	PARAFUSO 3,5X14 CP				24	2065351400136	
C	PARAFUSO 3,5X25 CC				12	2065352500019	
D	PARAFUSO 4,5X40 CC				8	2065455000010	
E	PARAFUSO PLÁSTICO 43mm				4	2070000000858	
F	CAVILHA 6X30				24	2080063000016	
G	PREGO 10X10				48	2075101000011	
H	MINIFIX PARAFUSO 6X35mm				12	2075063000012	
I	TAMBOR PARA MINIFIX 15X12mm				12	2075151200027	
J	TAPA FURO ADESIVO 19mm				4	2070100090148	
J					8	2070100000666	2070100090186
K	SUPORTE PRATELEIRA 8X7				8	2070200180312	2070200180329
L	BATENTE DE SILICONE 1,5mm				10	2070711500036	
M	CANTONEIRA SUPORTE TRIANGULAR 14X14				2	2070000000148	
N	UNIÃO DE COSTAS 1168mm				1	2070011680032	
O	DOBRADIÇA CANECO 35mm				6	2085166000000	
P	PUXADOR MOV4133 100mm				5	2075010000027	
Q	CORREDIÇA 350mm				2	2075350000350	
R	SAPATA RETANGULAR 45X25X18mm				6	2070020201402	