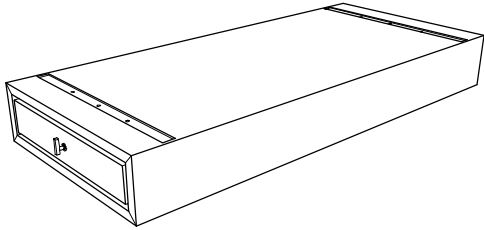


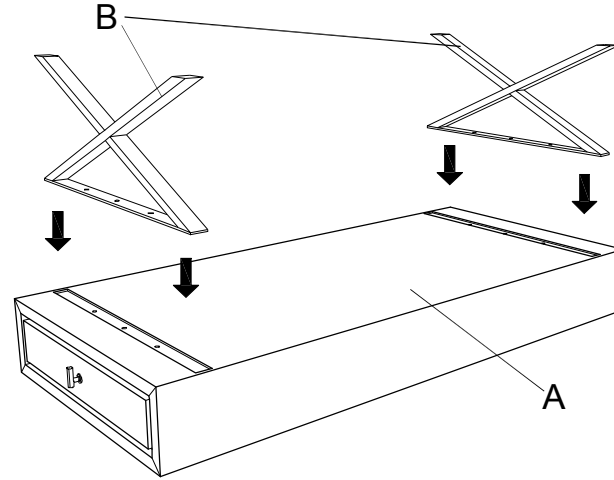
# GUIA DE MONTAGEM MESA CENTRO OXFORD

A

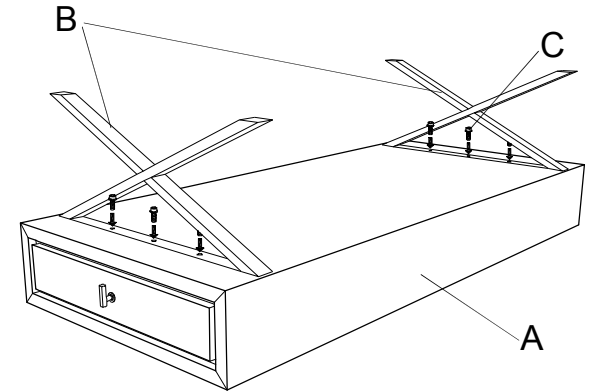


x1

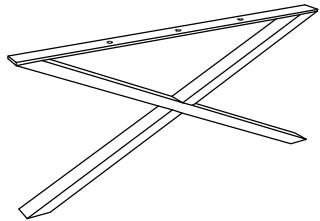
1



2

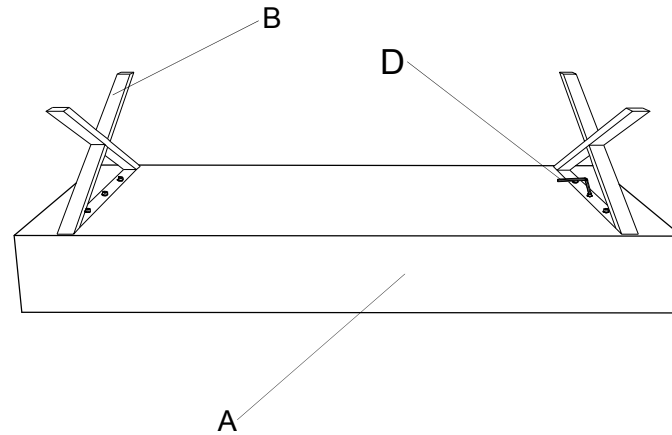


B

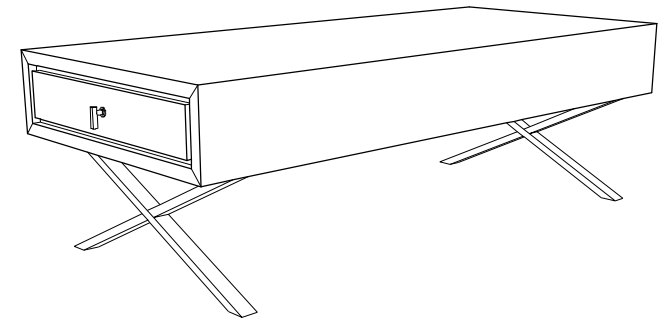


x2

3

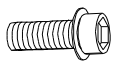


4



C

x 6



D

x 1

